

light-tec
be bright. save energy.



Campana HB 100w

Beneficios

Diseño único

Carcasa patentada ligera de grado ADC12

Controlador con protección contra sobretensiones de 6KV

Amplio rango de voltaje de entrada AC 120-277V

Vidrio óptico con más del 90% de transmisión de luz

Chip LED 2835 con baja degradación de lúmenes

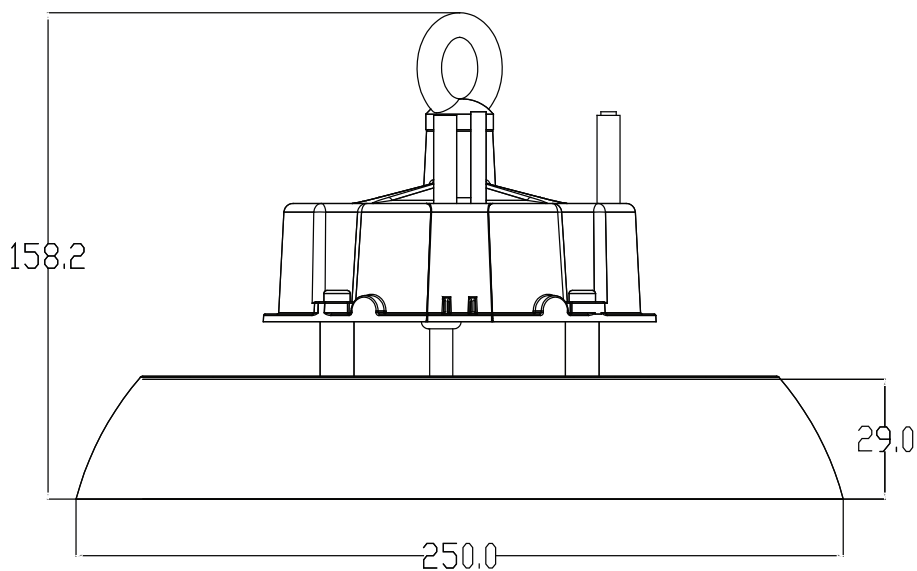
Controlador IP65 con protección
contra cortocircuito/sobrecarga/sobretemperatura/sobrevoltaje

170lm/W, más del 95% de ahorro de energía

Horas de vida: 50,000 hrs, garantía de 3 años

Fácil instalación y bajo mantenimiento

Tamaño del producto



Unit: mm

Especificaciones

Voltaje	AC120-277V
Consumo	100W
Corriente	361 - 1000 mA
Dimming	1-10v
Protección contra sobrevoltaje	6KV
Factor de potencia	>0.95
Tipo de LED	2835
Ángulo	120°
Eficiencia	170 lm/W
Lumens	17,000 lm
Lumens iniciales	17,680 lm
Temperatura de color	3,000k/6,000k
CRI	≥90
IP	IP65
Temperatura de trabajo	-20°C~45°C
Temperatura de almacenamiento	-40°C~60°C
Horas de vida	50,000h@25°C
THD	≤ 20%

Especificaciones

Cantidad	1 pcs
Tamaño caja de cartón	300*300*170mm
N.W	2.0kg
G.W	2.5kg

Certificación



Diagrama de distribución de la intensidad luminosa

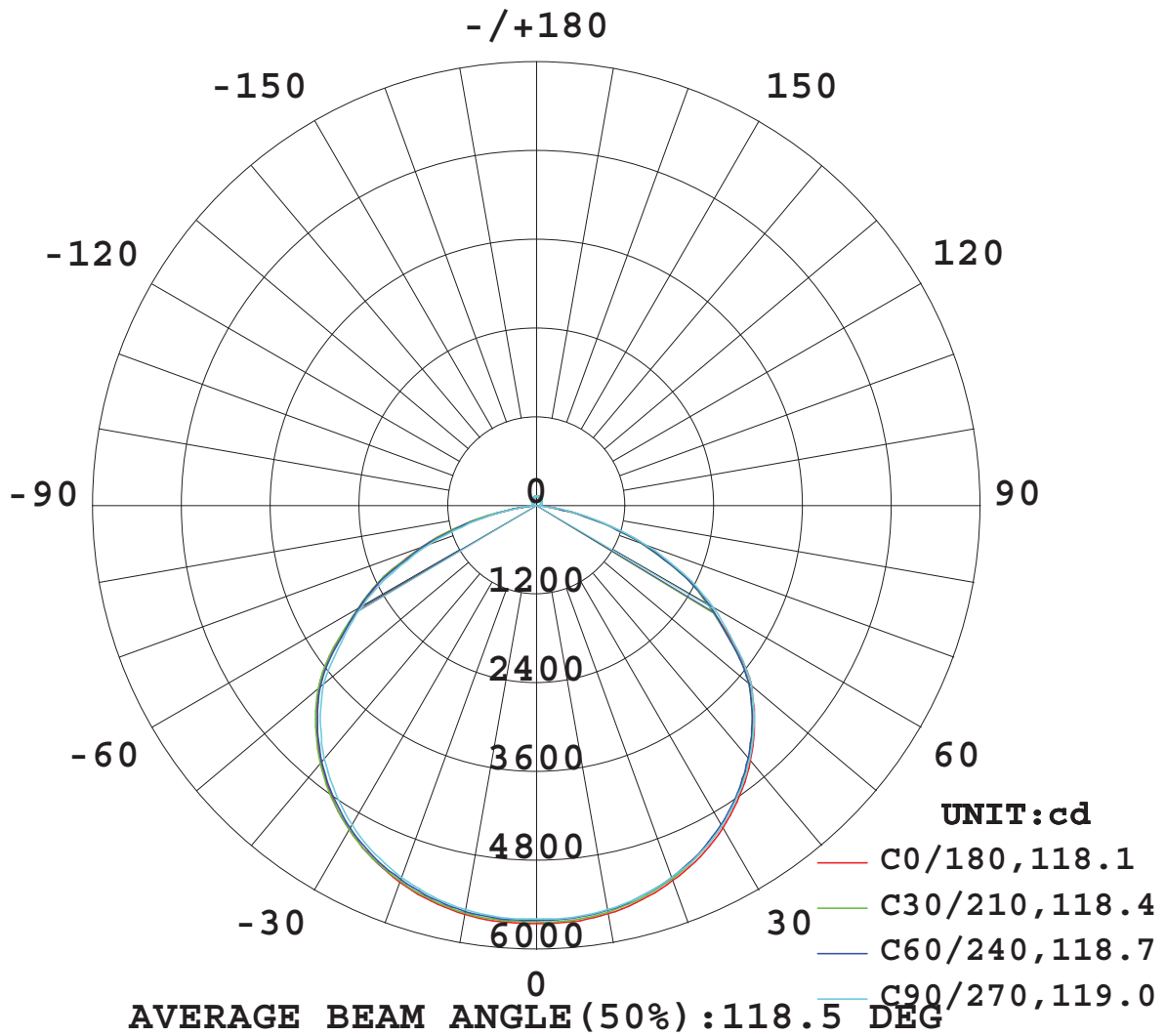
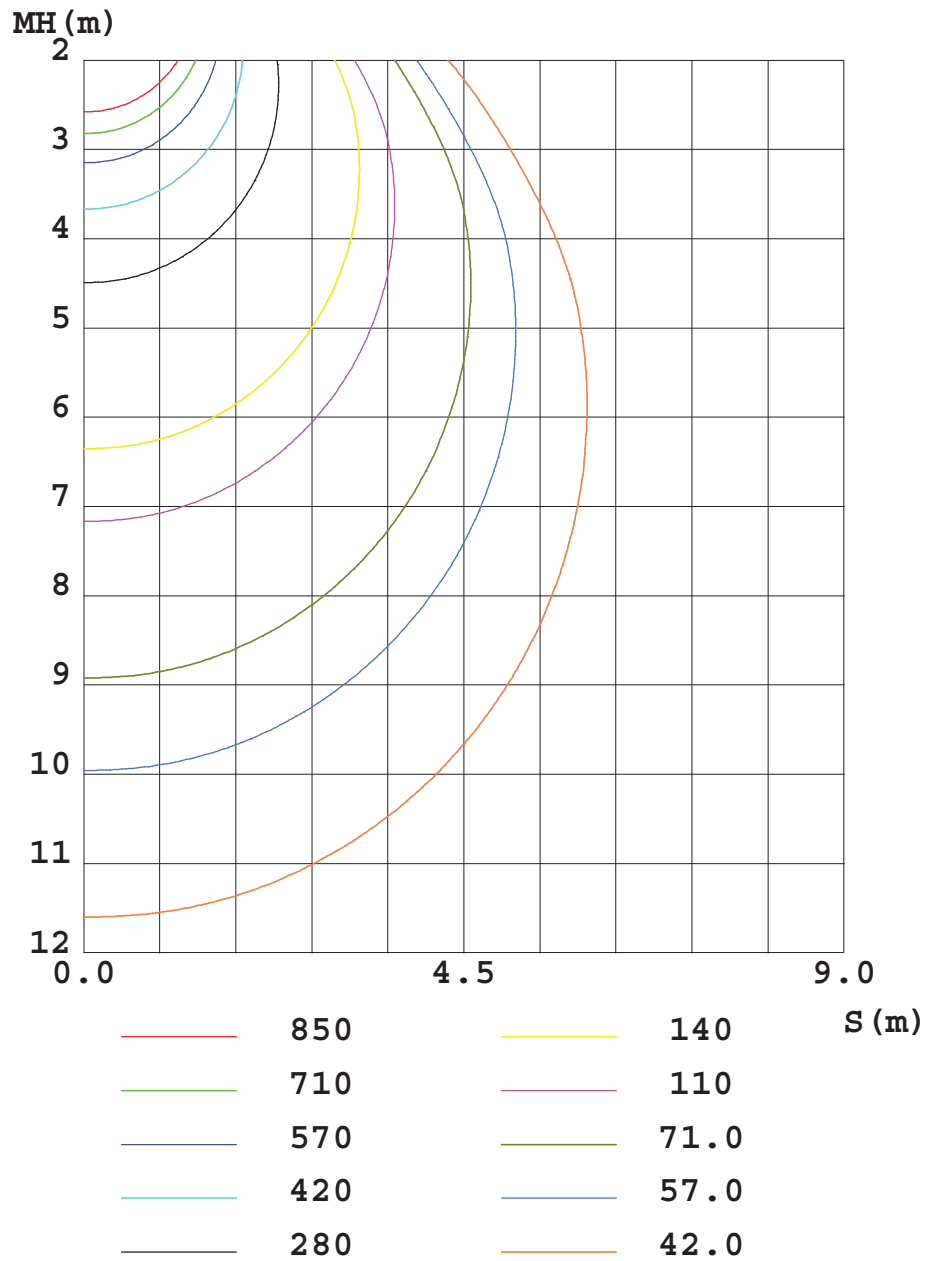
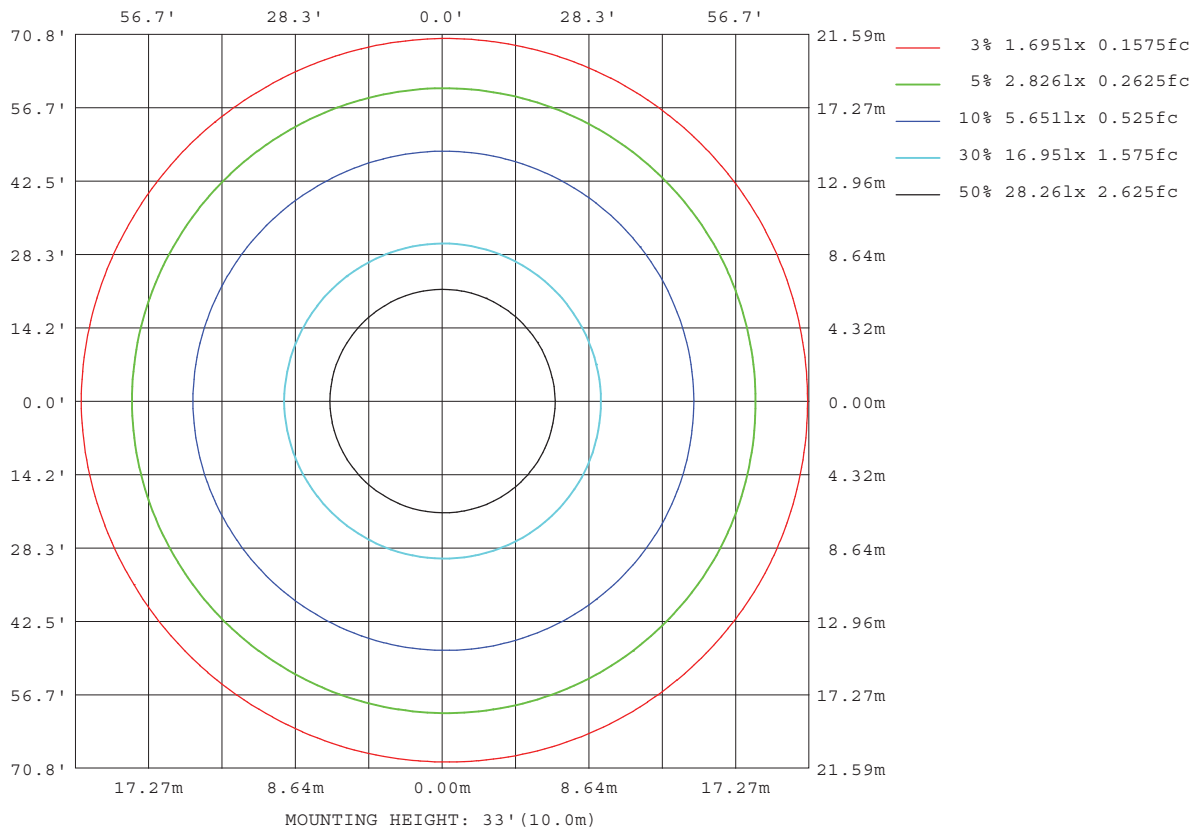
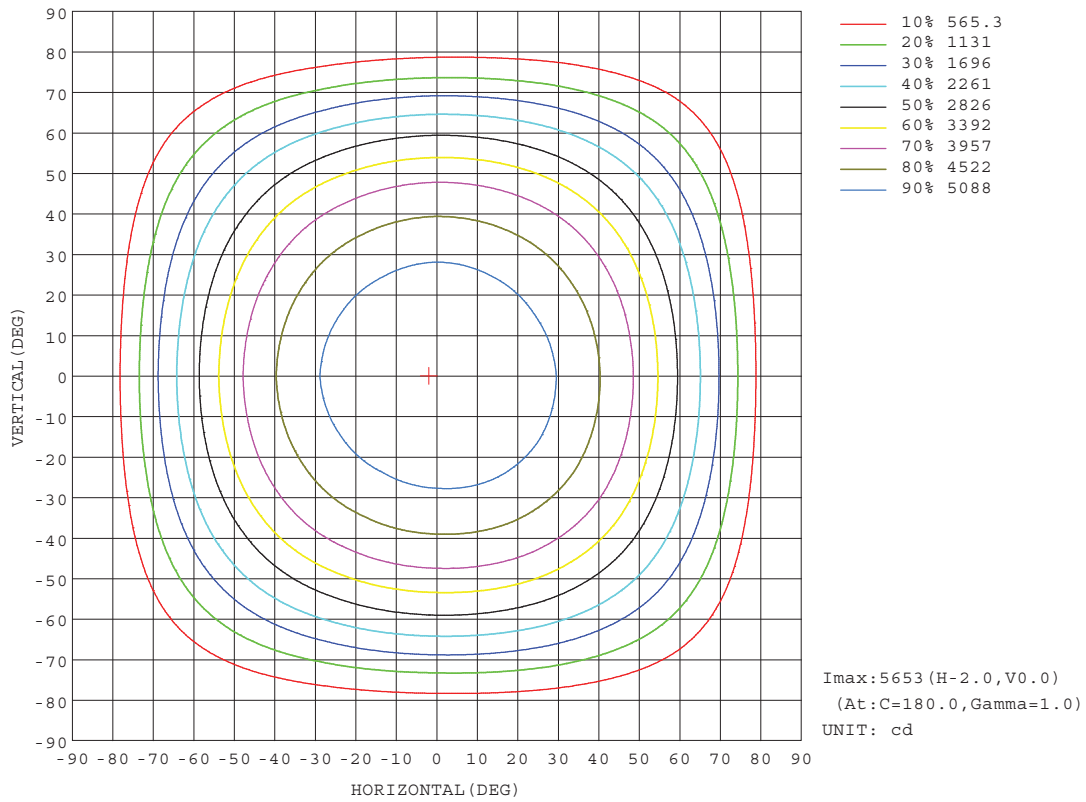
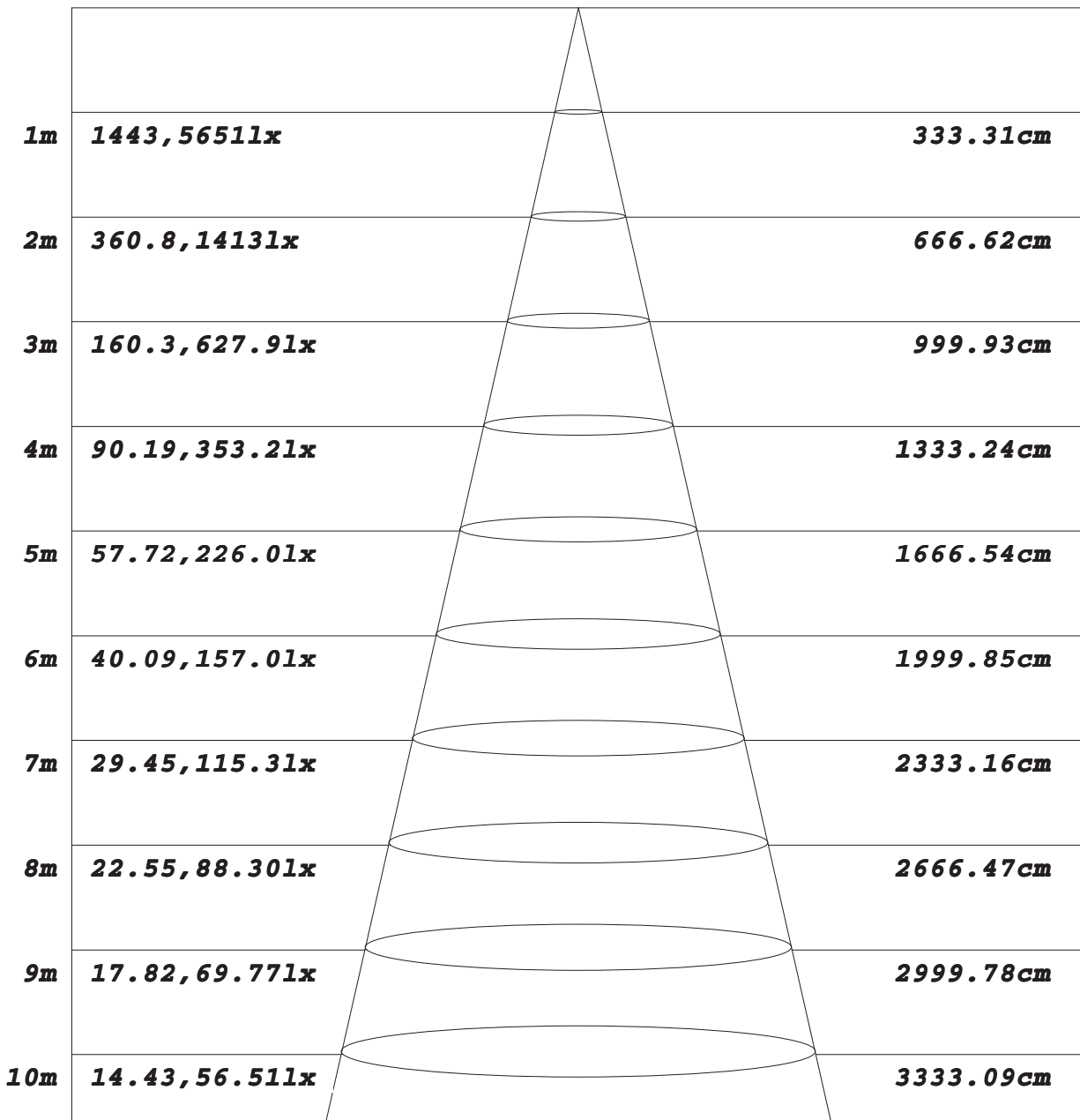


Diagrama isolux del plano C0 (unidad: lx)





Flux out:13601 lm



Height Eavg, Emax Angle:118.07deg Diameter

Note:The Curves indicate the illuminated area and the average illumination when the luminaire is at different distance.