

light-tec
be bright. save energy.



HighBay+ 150w

Calzada Atanasio Tzul 22-00 Empresarial
El Cortijo 2 Zona 12, bodega 406
Teléfono: (+502) 2462-6880/81

www.light-tec.com.gt

Beneficios

Diseño único

Carcasa patentada ligera de grado ADC12

Controlador con protección contra sobretensiones de 6KV

Amplio rango de voltaje de entrada AC 120-277V

Vidrio óptico con más del 90% de transmisión de luz

Chip LED 2835 con baja degradación de lúmenes

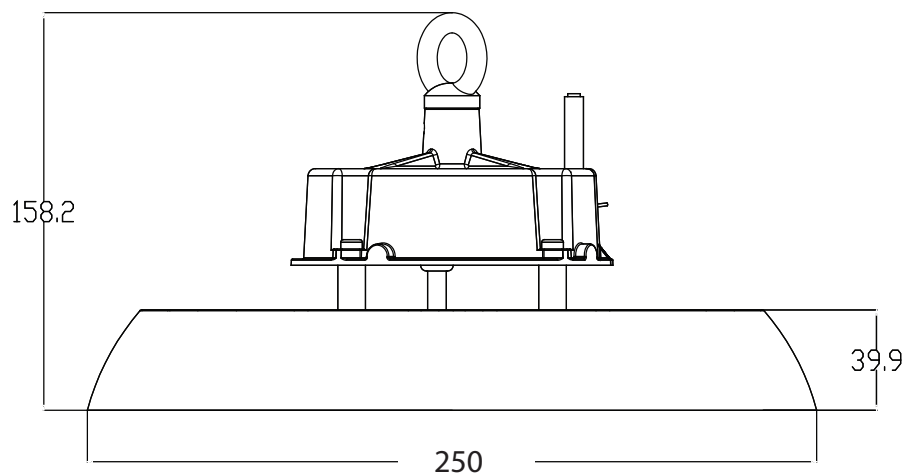
Controlador IP65 con protección
contra cortocircuito/sobrecarga/sobretensión/sobrevoltaje

170lm/W, más del 95% de ahorro de energía

Horas de vida: 50,000 hrs, garantía de 3 años

Fácil instalación y bajo mantenimiento

Tamaño del producto



Unit: mm

Especificaciones

Voltaje	AC120-277V
Consumo	150W
Corriente	542 - 1,250 mA
Dimming	1-10v
Protección contra sobrevoltaje	6KV
Factor de potencia	>0.95
Tipo de LED	2835
Ángulo	120°
Eficiencia	170 lm/W
Lumens iniciales	25,500 lm
Temperatura de color	6,500k
CRI	≥90
IP	IP65
Temperatura de trabajo	-20°C~45°C
Temperatura de almacenamiento	-40°C~60°C
Horas de vida	50,000h@25°C
THD	≤ 20%

Especificaciones

Cantidad	1 pcs
Tamaño caja de cartón	350*350*175mm
N.W	2.6kg
G.W	3.3kg

Certificación



Diagrama de distribución de la intensidad luminosa

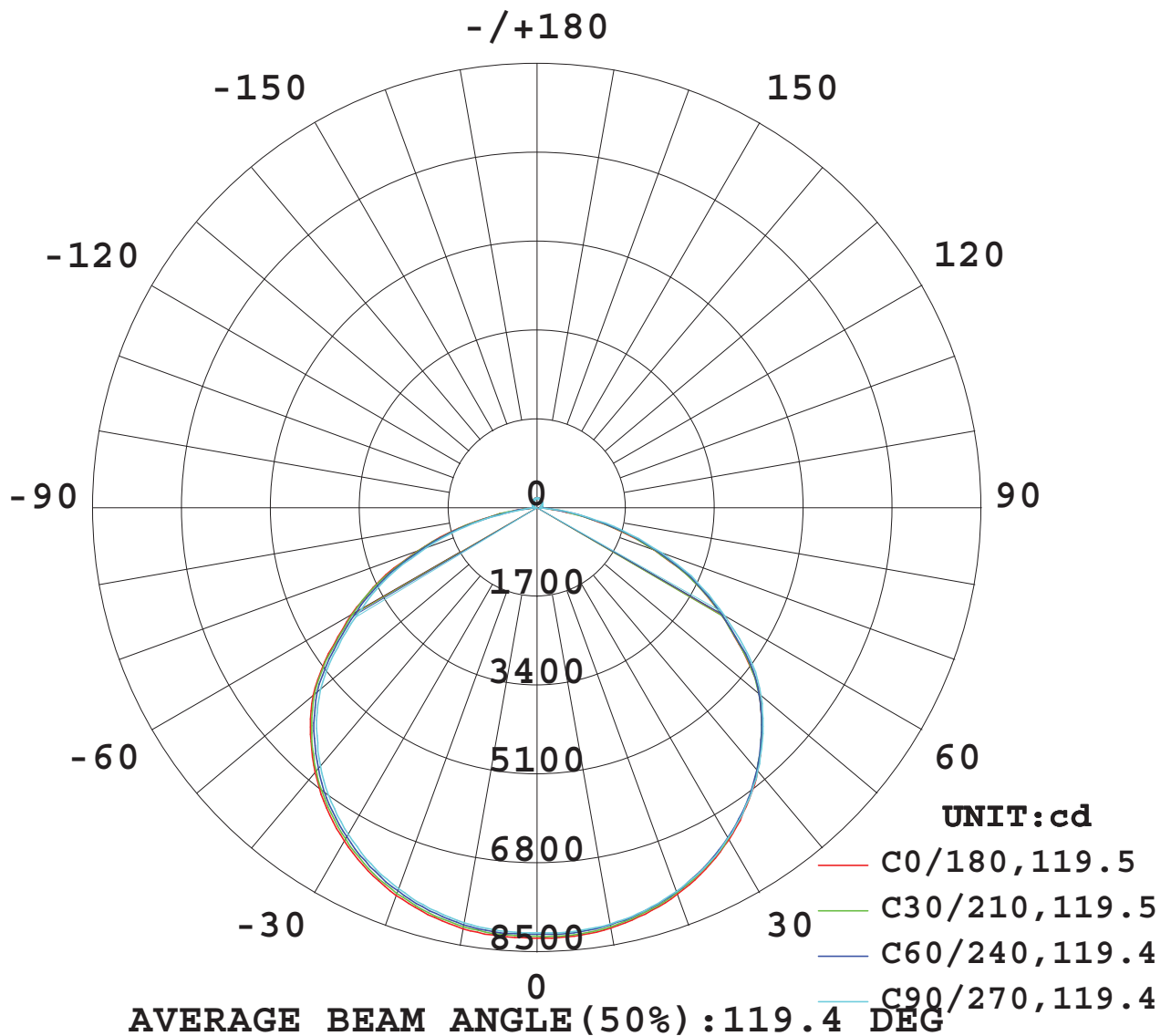
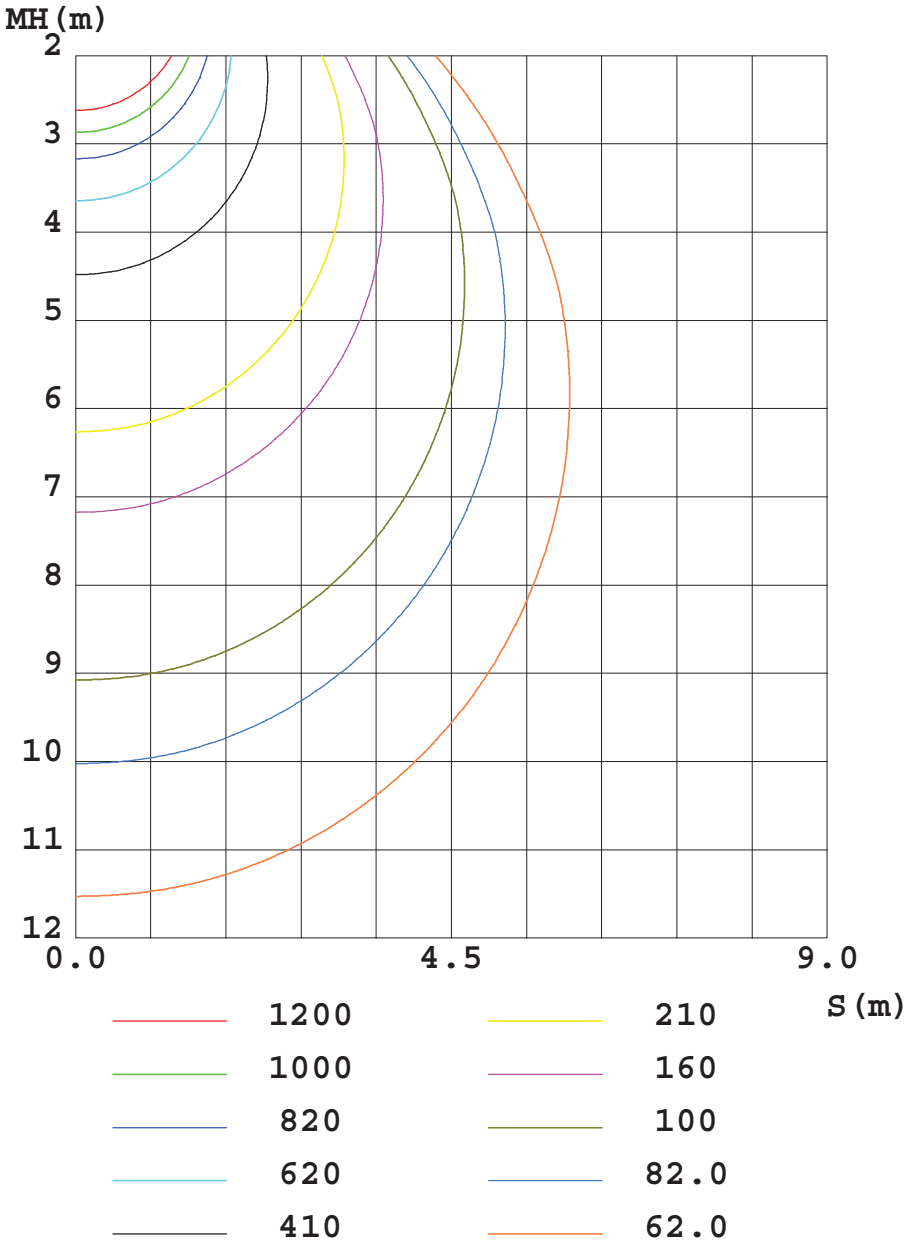
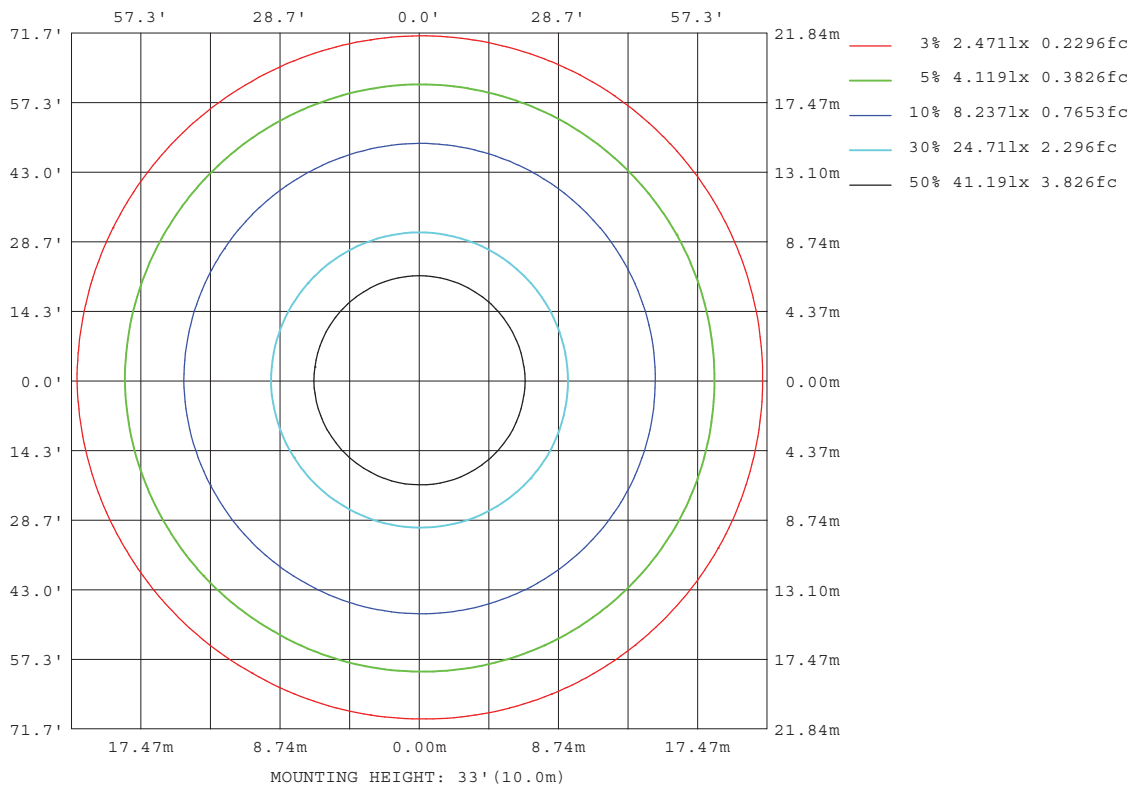
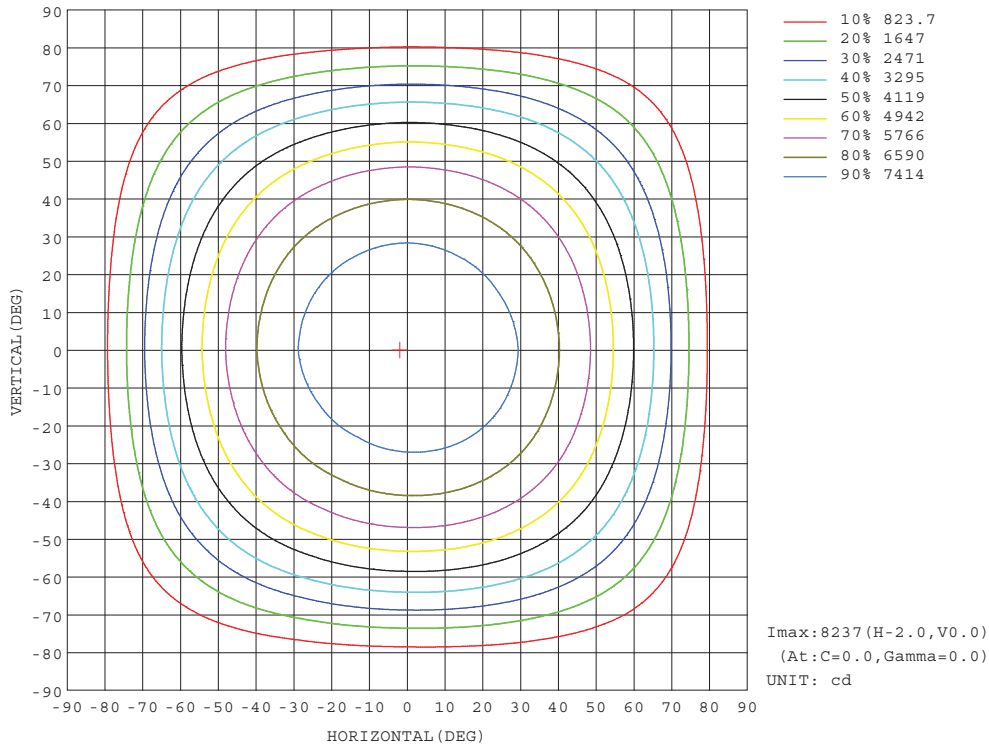
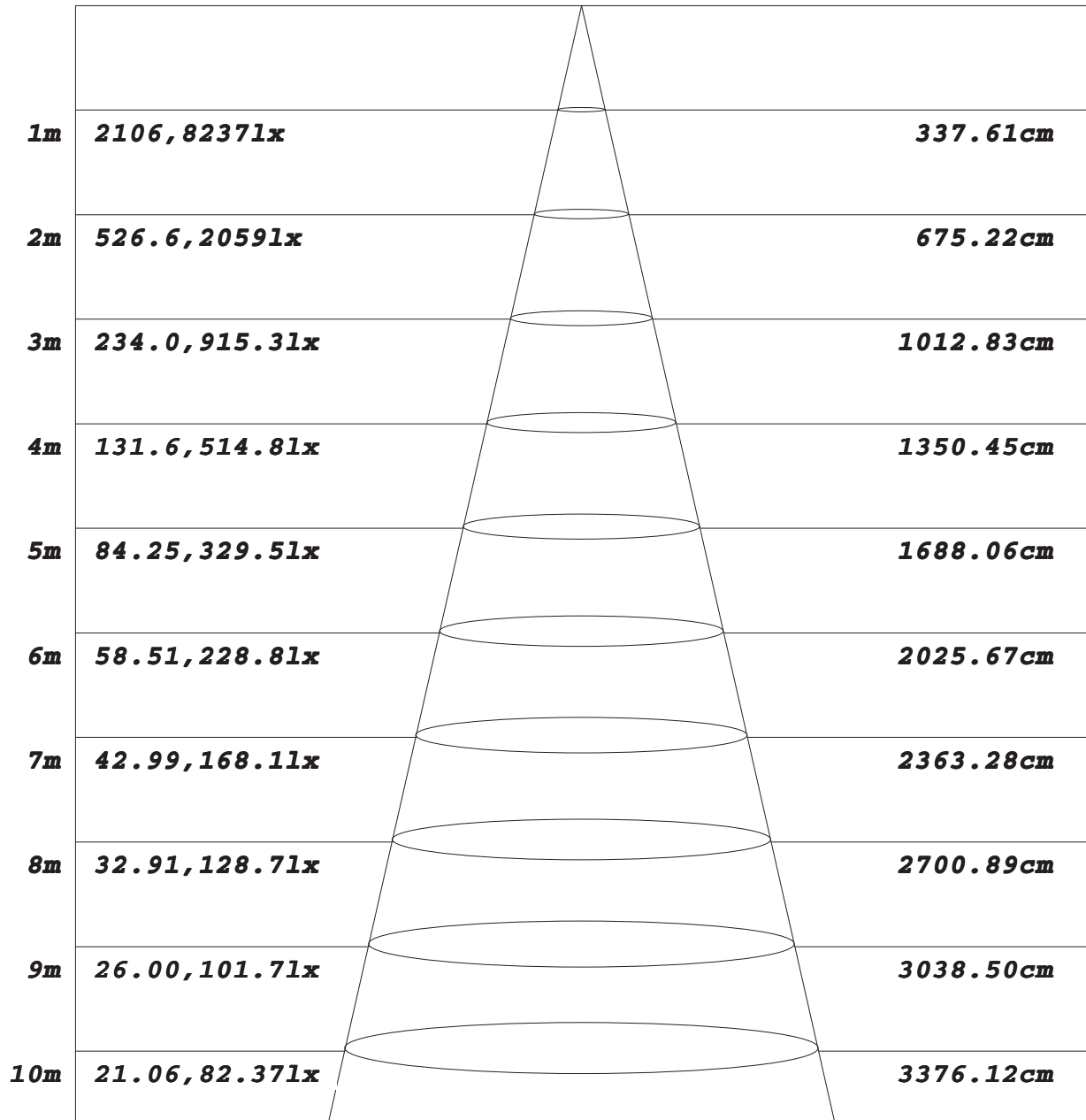


Diagrama isolux del plano C0 (unidad: lx)





Flux out:19851 lm



Height

Eavg, Emax

Angle:118.72deg

Diameter

Note:The Curves indicate the illuminated area and the average illumination when the luminaire is at different distance.