

**light-tec**  
be bright. save energy.



# REFLECTOR LED

## 300 WATTS

RINT.S.A. Calzada Atanasio Tzul 22-00  
Empresarial El Cortijo 2 Zona 12, bodega 406  
Guatemala, Guatemala

Teléfono: (+502) 2462-6880/81

[www.light-tec.com.gt](http://www.light-tec.com.gt)

## ESPECIFICACIONES

# Reflector LED 300 Watts

## 50,000hrs

**Temperatura de color:**

Luz blanca 6000-6500K

**Voltaje:** AC100 - 277V 50/60Hz

**Consumo:** 300 Watts

**Corriente:** 1,083-3,500mA

**Ángulo:** 90°

**Driver:** SOSEN(Flicker Free)

**Tipo de LED:** 3030

**Dimerizable:** 1-10 DIM

**Eficiencia:** 150 lm/w

**Flujo luminoso inicial:** 45,000 lm

**Temperatura de Color:** 6,500k

**Distorsión armónica:** ≤20%

**Factor de Potencia:** >0.95

**Grado de protección:** IP65

**CRI:** ≥ 70

**IK:** IK 10

**KV:** 08

**Temperatura de trabajo:** -20°C a 45°C

**Temperatura de almacenamiento:** -20°C a 45°C

**Horas de vida:** 50,000hrs

**No dimerizable**

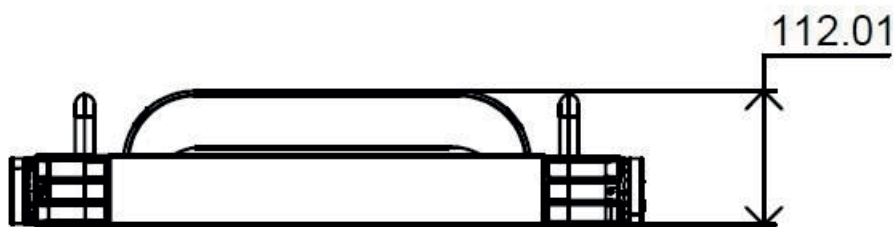
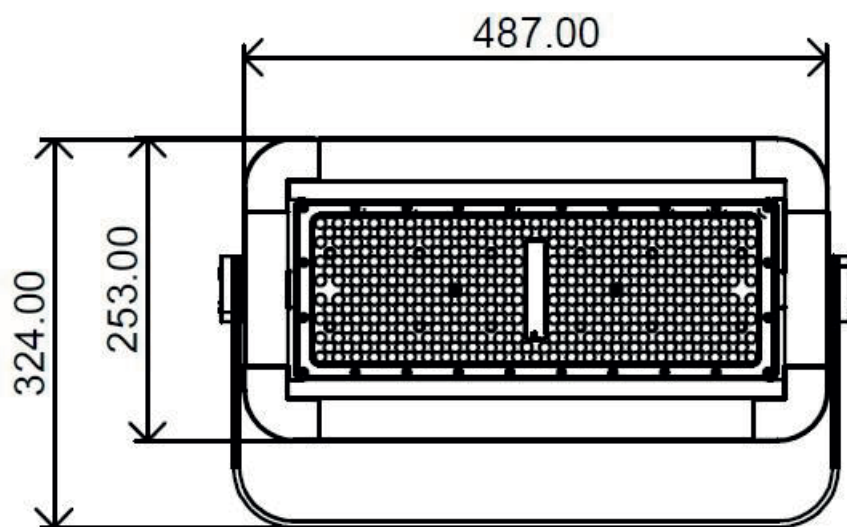


Certificación



**light-tec**  
be bright. save energy.

# MEDIDAS DE PRODUCTO



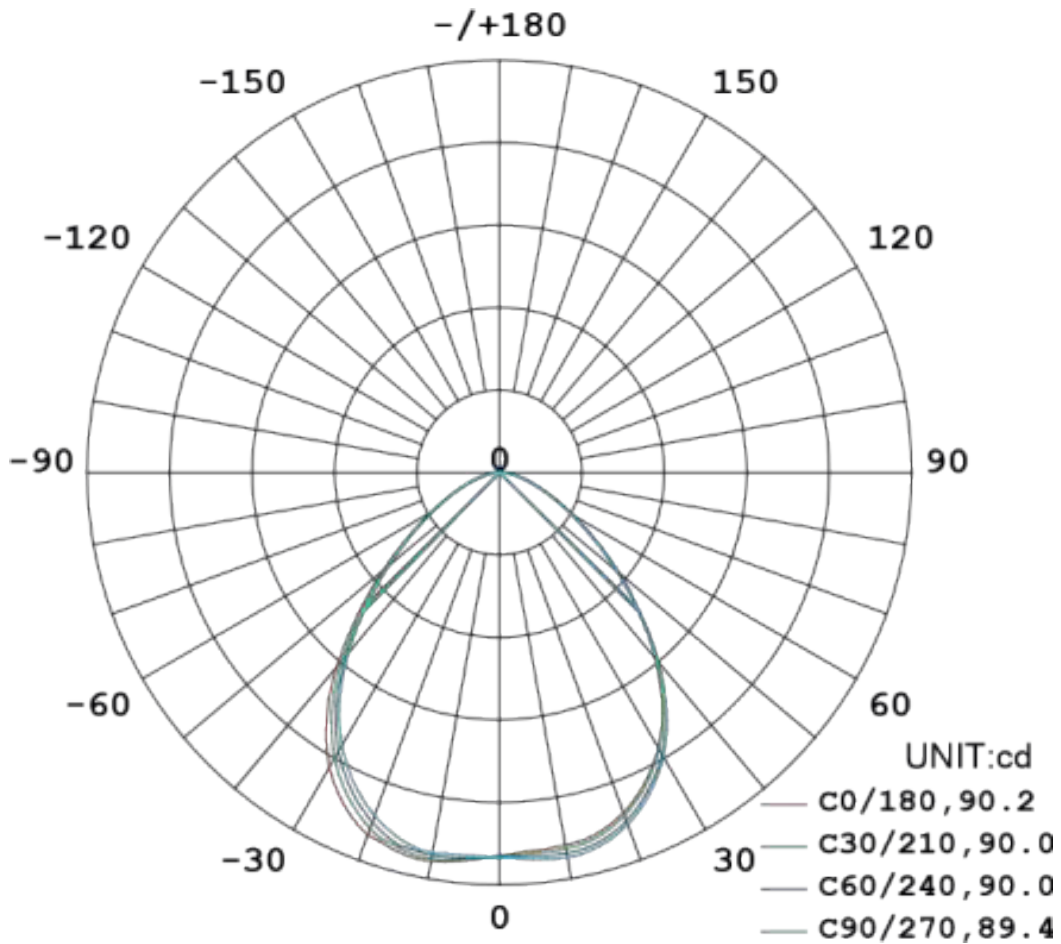
PTMA04C0 300W

Unidad: mm



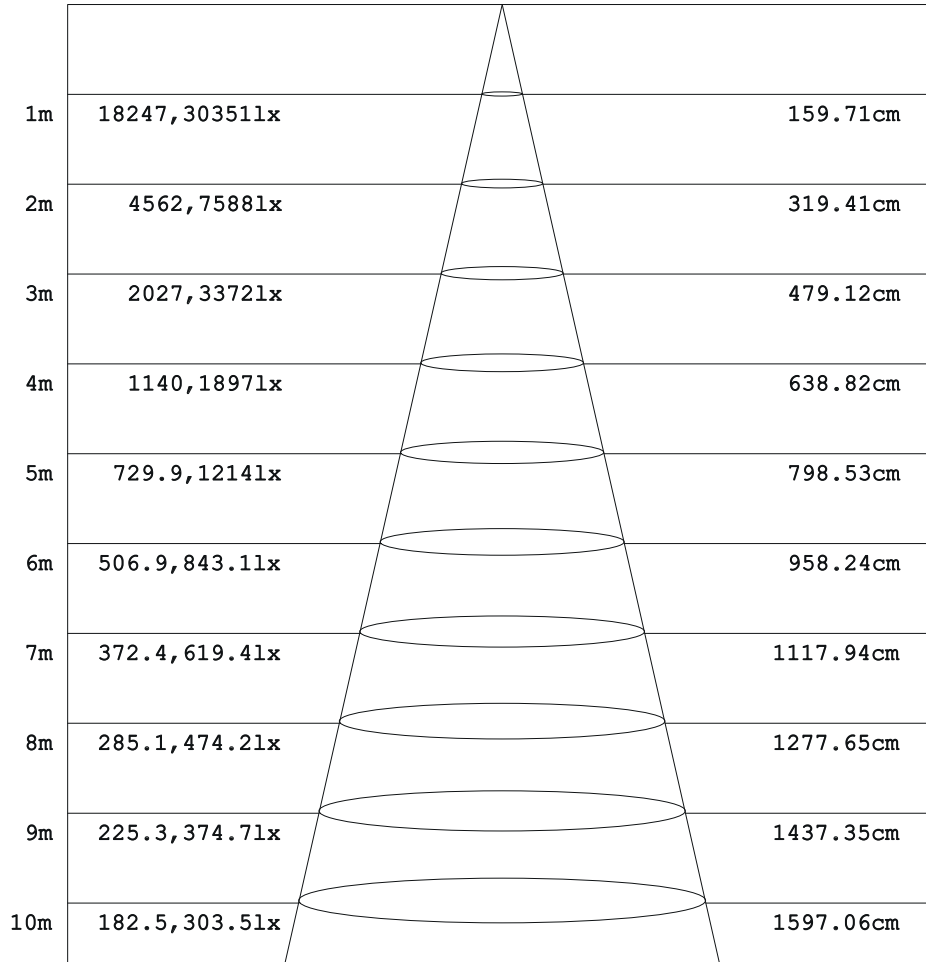
**light-tec**  
be bright. save energy.

# CURVA DE DISTRIBUCIÓN DE LUZ



# CURVA DE DISTRIBUCIÓN DE LUZ

Flux out: 37590 lm



Height

Eavg, Emax

Angle: 77.22deg

Diameter

**Note:** The Curves indicate the illuminated area and the average illumination when the luminaire is at different distance.



**light-tec**  
be bright. save energy.

# CURVA DE DISTRIBUCIÓN DE LUZ

