

light-tec
be bright. save energy.



Campana HB 150w

Beneficios

Diseño único

Carcasa patentada ligera de grado ADC12

Controlador con protección contra sobretensiones de 6KV

Amplio rango de voltaje de entrada AC 120-277V

Vidrio óptico con más del 90% de transmisión de luz

Chip LED 2835 con baja degradación de lúmenes

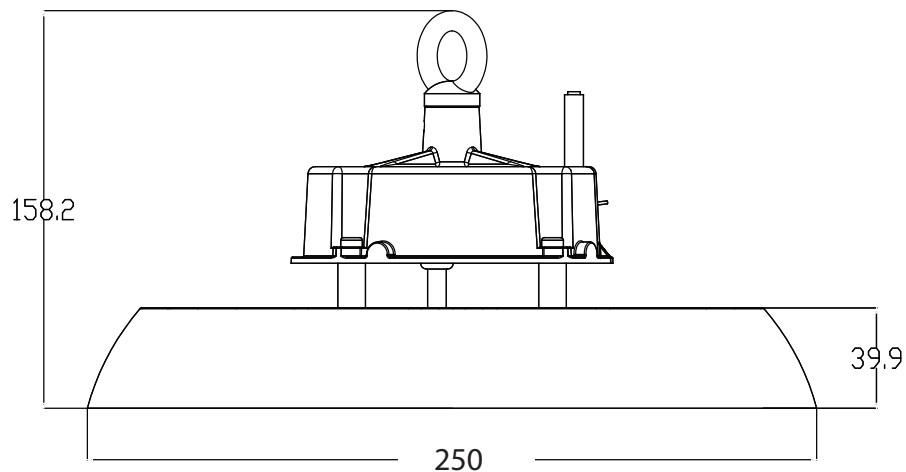
Controlador IP65 con protección
contra cortocircuito/sobrecarga/sobretensión/sobrevoltaje

170lm/W, más del 95% de ahorro de energía

Horas de vida: 50,000 hrs, garantía de 3 años

Fácil instalación y bajo mantenimiento

Tamaño del producto



Unit: mm

Especificaciones

Voltaje	AC120-277V
Consumo	150W
Corriente	542 - 1,250 mA
Dimming	1-10v
Protección contra sobrevoltaje	6KV
Factor de potencia	>0.95
Tipo de LED	2835
Ángulo	120°
Eficiencia	170 lm/W
Lumens iniciales	25,500 lm
Temperatura de color	6,500k
CRI	≥90
IP	IP65
Temperatura de trabajo	-20°C~45°C
Temperatura de almacenamiento	-40°C~60°C
Horas de vida	50,000h@25°C
THD	≤ 20%

Especificaciones

Cantidad	1 pcs
Tamaño caja de cartón	350*350*175mm
N.W	2.6kg
G.W	3.3kg

Certificación



Diagrama de distribución de la intensidad luminosa

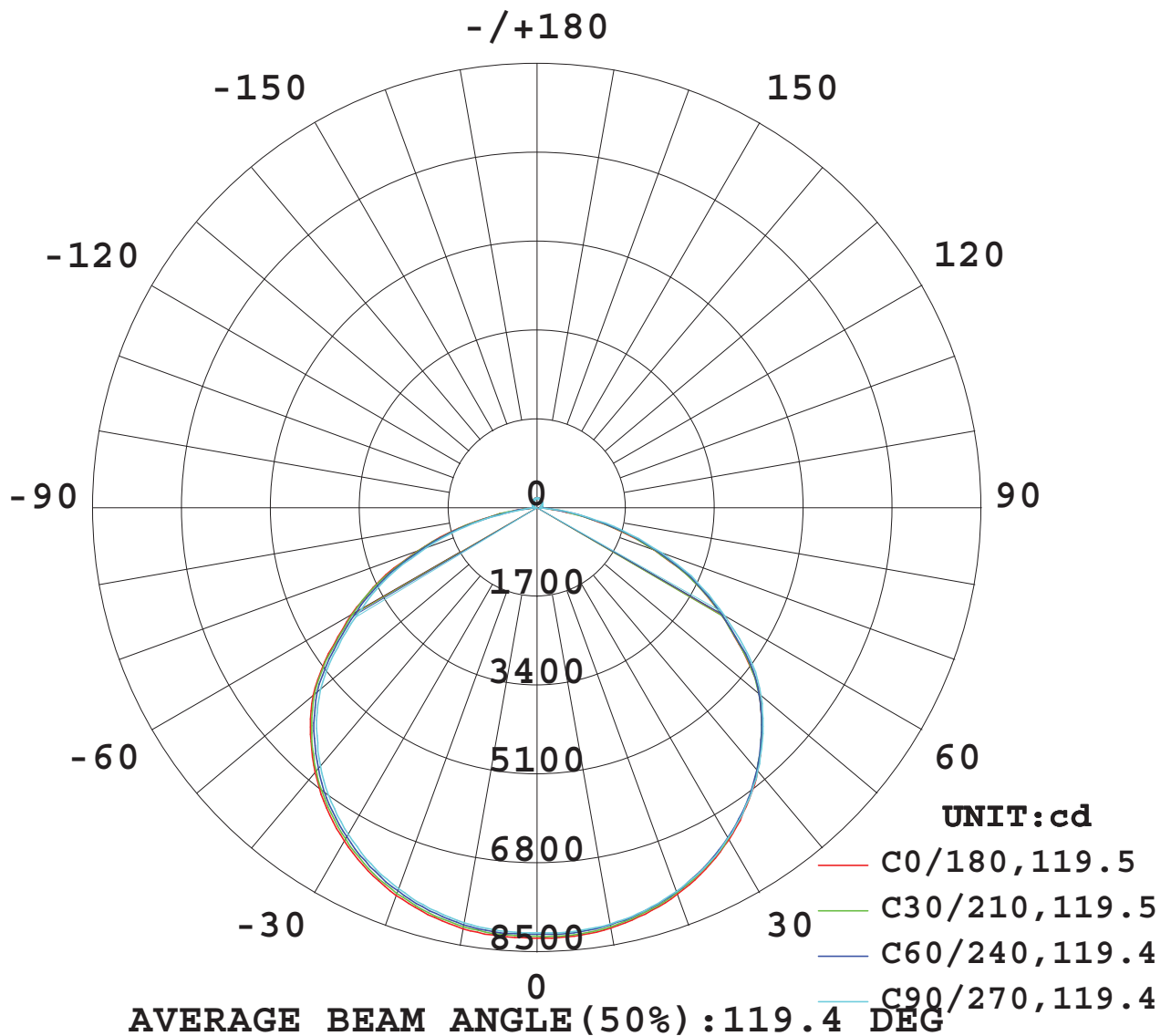
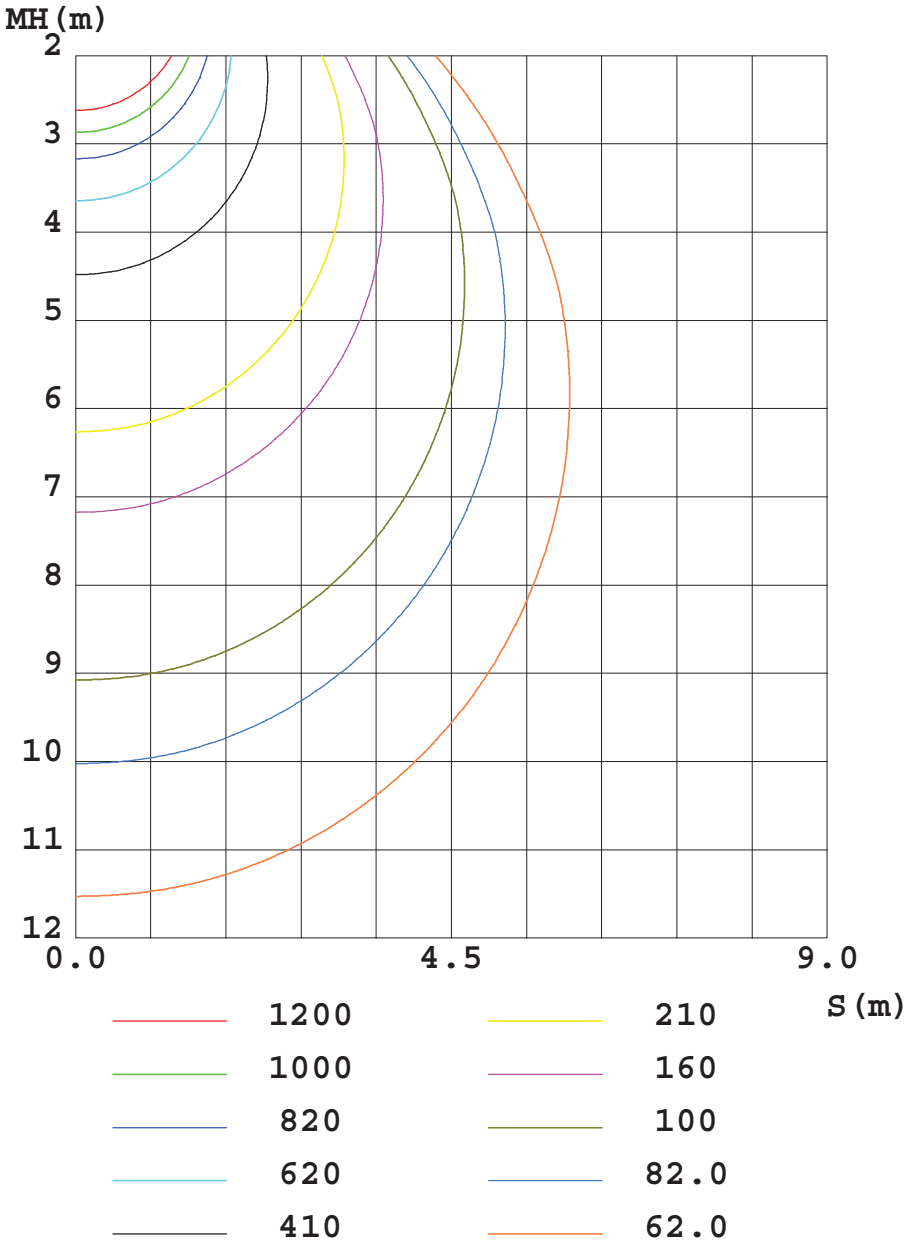
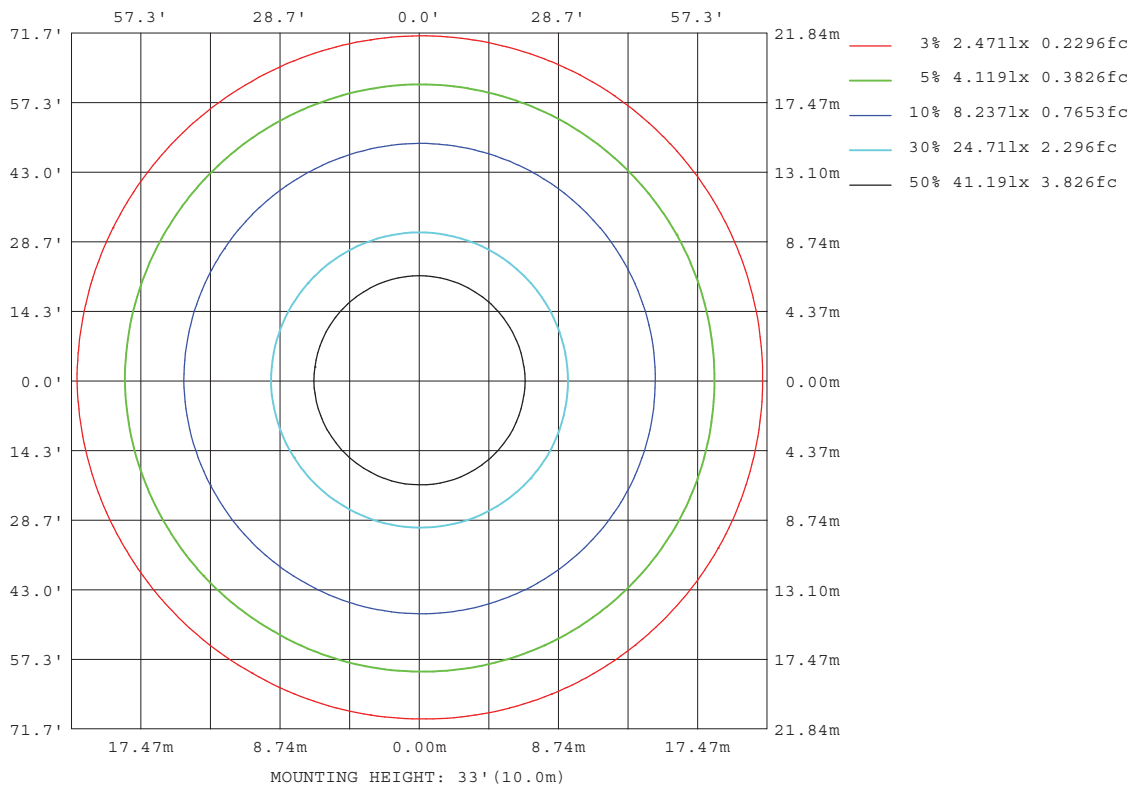
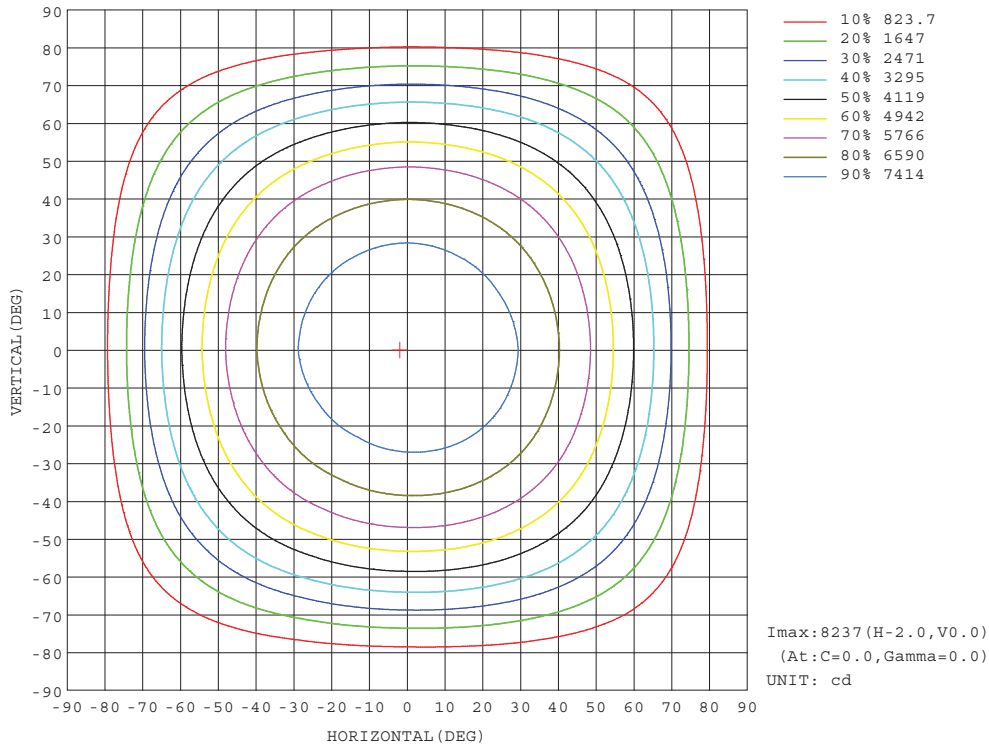
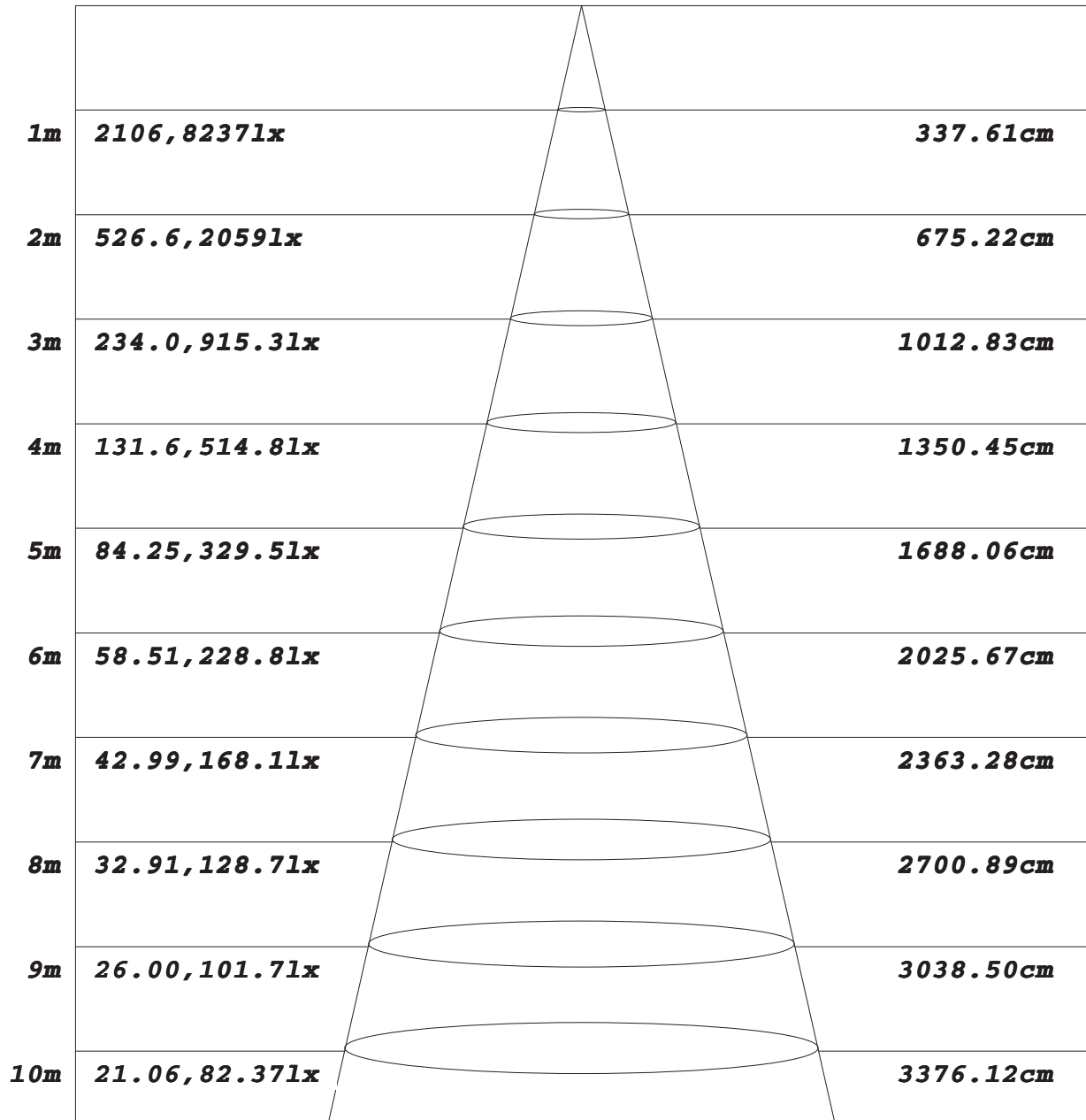


Diagrama isolux del plano C0 (unidad: lx)





Flux out:19851 lm



Height

Eavg, Emax

Angle:118.72deg

Diameter

Note:The Curves indicate the illuminated area and the average illumination when the luminaire is at different distance.