

light-tec
be bright. save energy.



High Bay 200W

IMPORTADO Y DISTRIBUIDO POR LIGHT TRADE GUATEMALA S.A.
Calle Principal, S/N KM.98, Zona 0 Barrio Peñate, San José,
Escuintla / Bodega MT1-A. Guatemala C.A.
Teléfono: (+502) 2462-6880/81

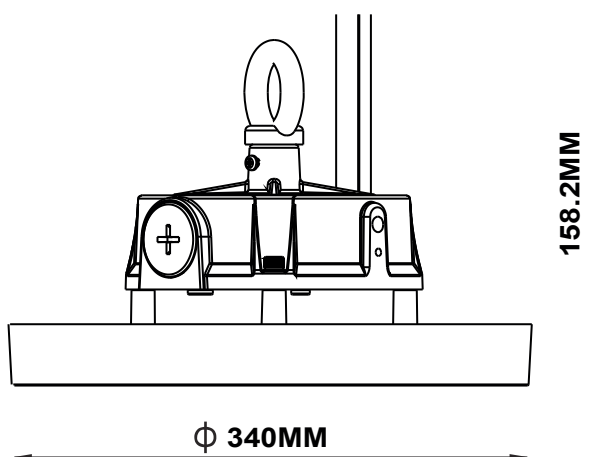
Hecho en China/ Made in China

www.Light-tec.com.gt

Ventajas

- Diseño único con forma de rueda plana
- Carcasa ligera patentada con clasificación ADC12
- Vidrio óptico con una transmisión de luz de más del 90%
- Chip LED 2835 con baja disminución de lúmen
- Controlador IP65 con protección contra cortocircuitos, sobreflujo, sobretensión y sobretensión
- 170 lm/W disponibles, más del 95% de ahorro de energía
- Vida útil de 50,000 horas, 5 años de garantía
- Fácil instalación y bajo mantenimiento

Tamaño de producto



Especificaciones

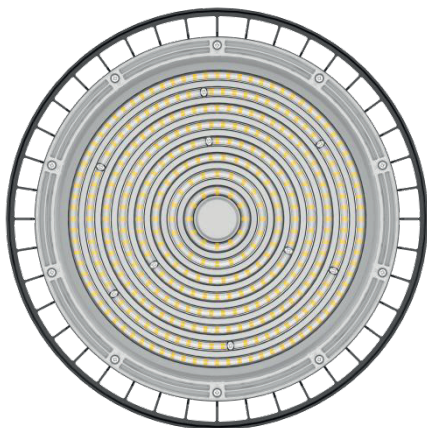
Código	LT-HBP/200-W
Voltaje	AC120-277V 50/60 HZ
Consumo	200w
Dimmer	1-10V
Protección contra sobretensiones	6kV línea- línea, 6kV línea-tierra
PF	>0.95
Corriente	722-1,667mA
Tipo de LED	2835 (LM80)
Ángulo	120°
Eficiencia	170 lm/W
Flujo luminoso	34,000lm
Temperatura de color	6000 K
CRI	>80
IP	IP65
IK	IK08
Temperatura almacenamiento	-40°C~60°C
Temperatura de trabajo	-20°C~45°C
Horas de vida	50000h
THD	≤20%



Empaque

Cantidad por caja	1 pcs
Tamaño de la caja	300*300*160mm
Peso neto	1.6 kg
Peso bruto	2.1 kg

Vistas de la luminaria



Certificación



Uso con o sin difusor

Sin difusor



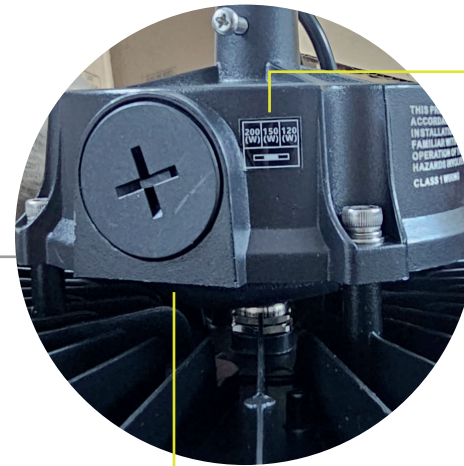
Con difusor



Accesorio se vende por separado

High Bay con tecnología Power Selectable

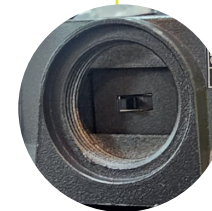
Las campanas Highbay de Light-tec ahora incorporan la innovadora función **Power Selectable** que permite ajustar el consumo de energía según las necesidades específicas de cada espacio.



Incluye

- 1 potencia principal
- 2 opciones adicionales de menor consumo

200 (w)	150 (w)	120 (w)
------------	------------	------------



Para modificar el consumo, es necesario **destornillar** la tapa del equipo y **seleccionar** el nivel de potencia deseado desde el selector interno.

Instalación

Avisos de instalación

- La instalación debe realizarse en un soporte de techo con capacidad para más de 30 kg.
- La lámpara debe ser instalada por electricistas profesionales.

Cable marrón/negro: L (cable vivo).

Cable azul/blanco: N (cable neutro).

Cable amarillo y verde: G (cable de tierra).

- Revise cuidadosamente las especificaciones.
- Asegúrese de que la lámpara no esté cubierta mientras esté en funcionamiento.

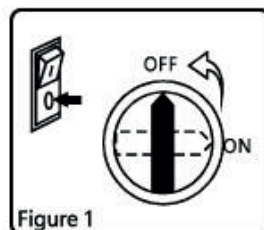
Contenido del paquete

1x Cuerpo de la lámpara.

1x Manual.

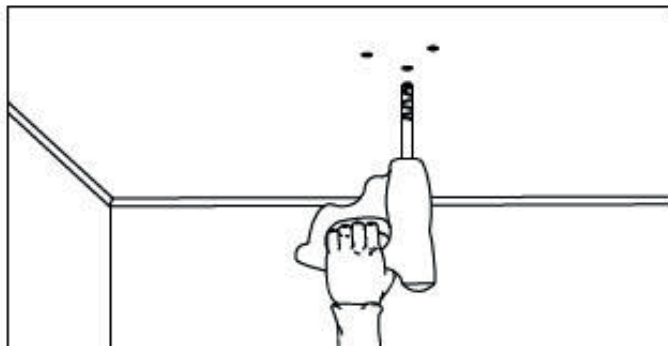
Pasos de instalación

1. Corte la energía antes de la instalación o el mantenimiento, como se muestra en la Figura 1. Todos los procesos deben ser realizados por electricistas profesionales.

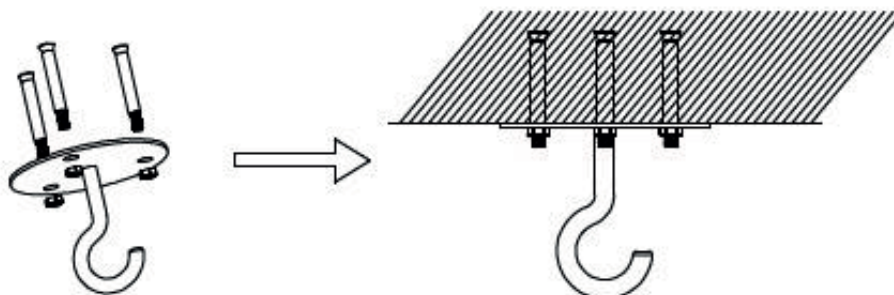


Instalación

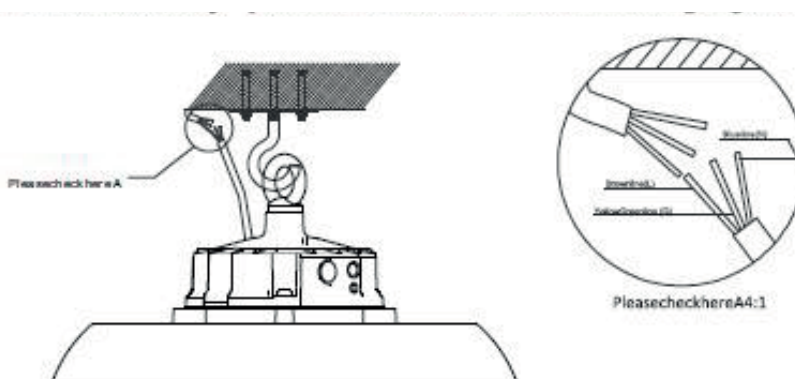
2. Use un taladro eléctrico para abrir los agujeros de fijación antes de la instalación.



3. Fije el gancho de la lámpara de alta bahía utilizando tornillos de expansión, vea la figura a continuación.



4. Cuelgue la lámpara de alta bahía en el gancho, luego conecte los cables de la lámpara después de cortar la electricidad. Por favor, revise la figura a continuación..



Curva de distribución de luz

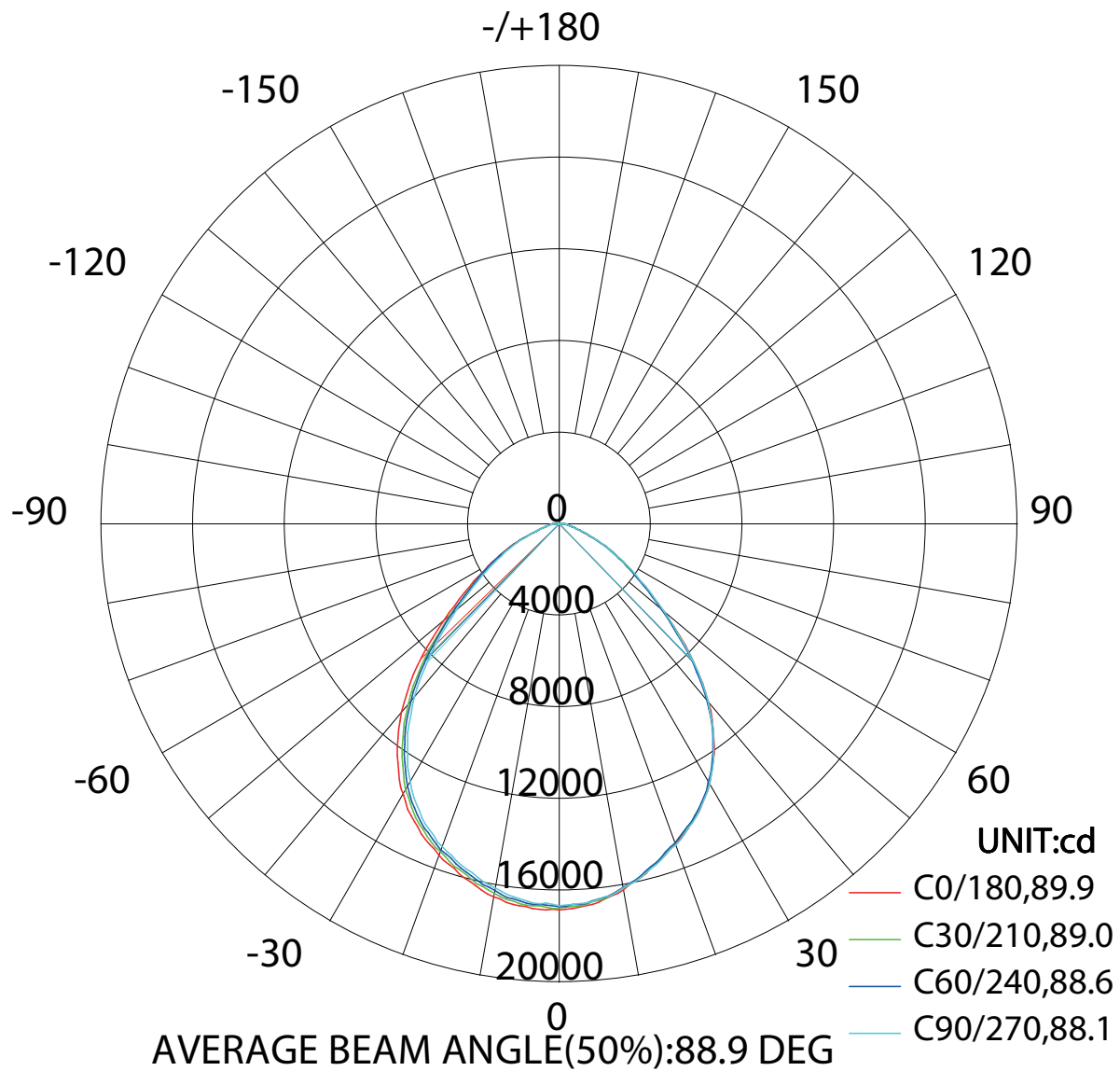


Diagrama Isocandela

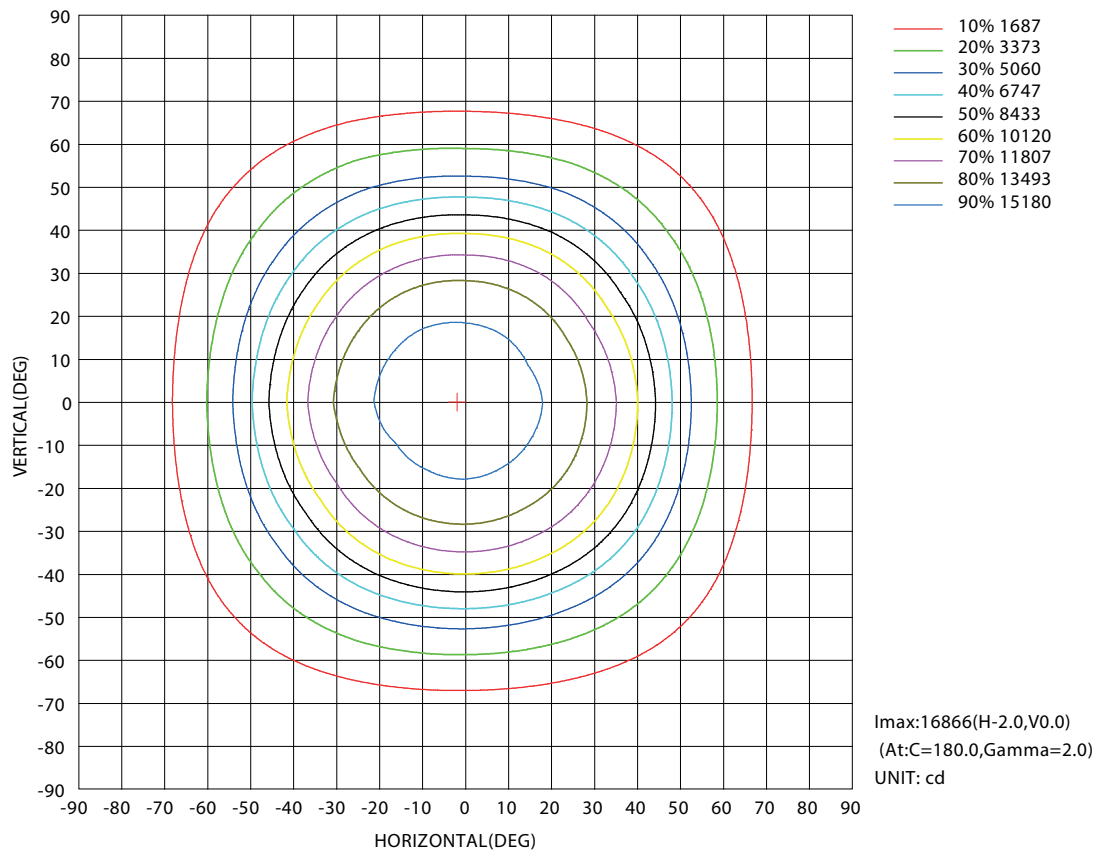
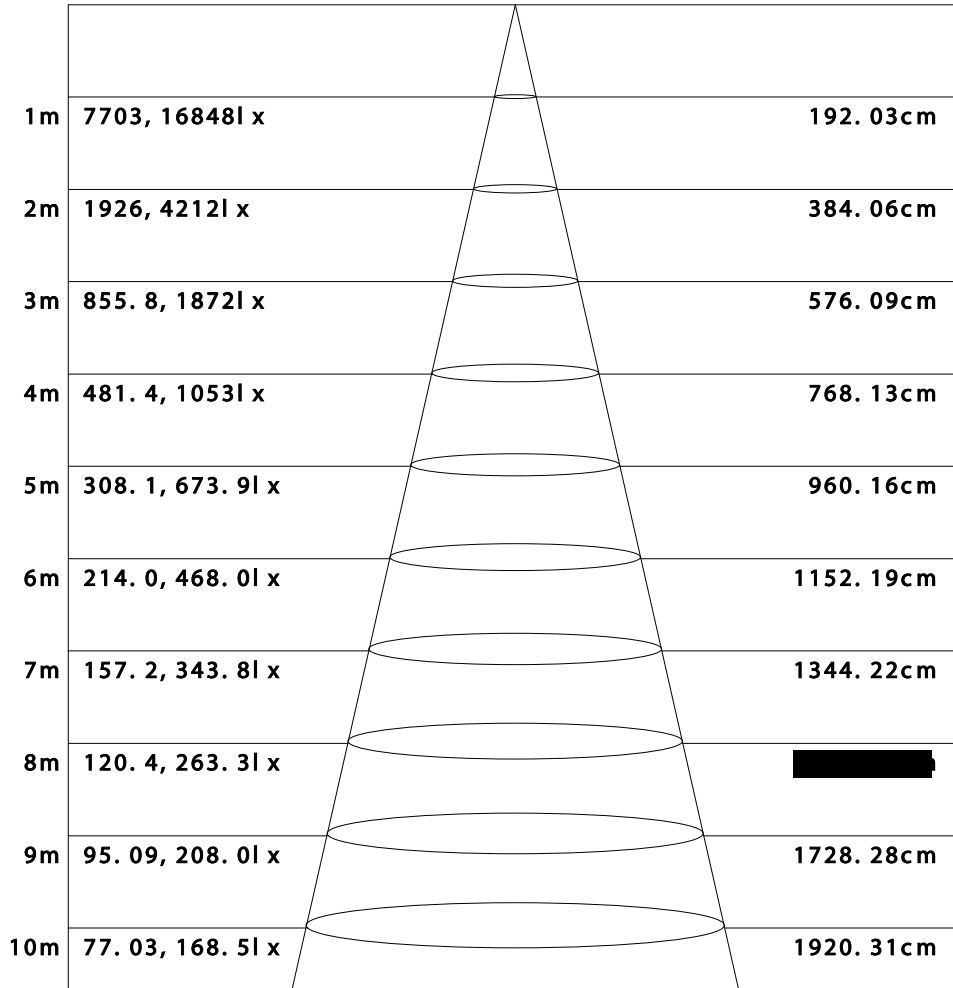


Figura All

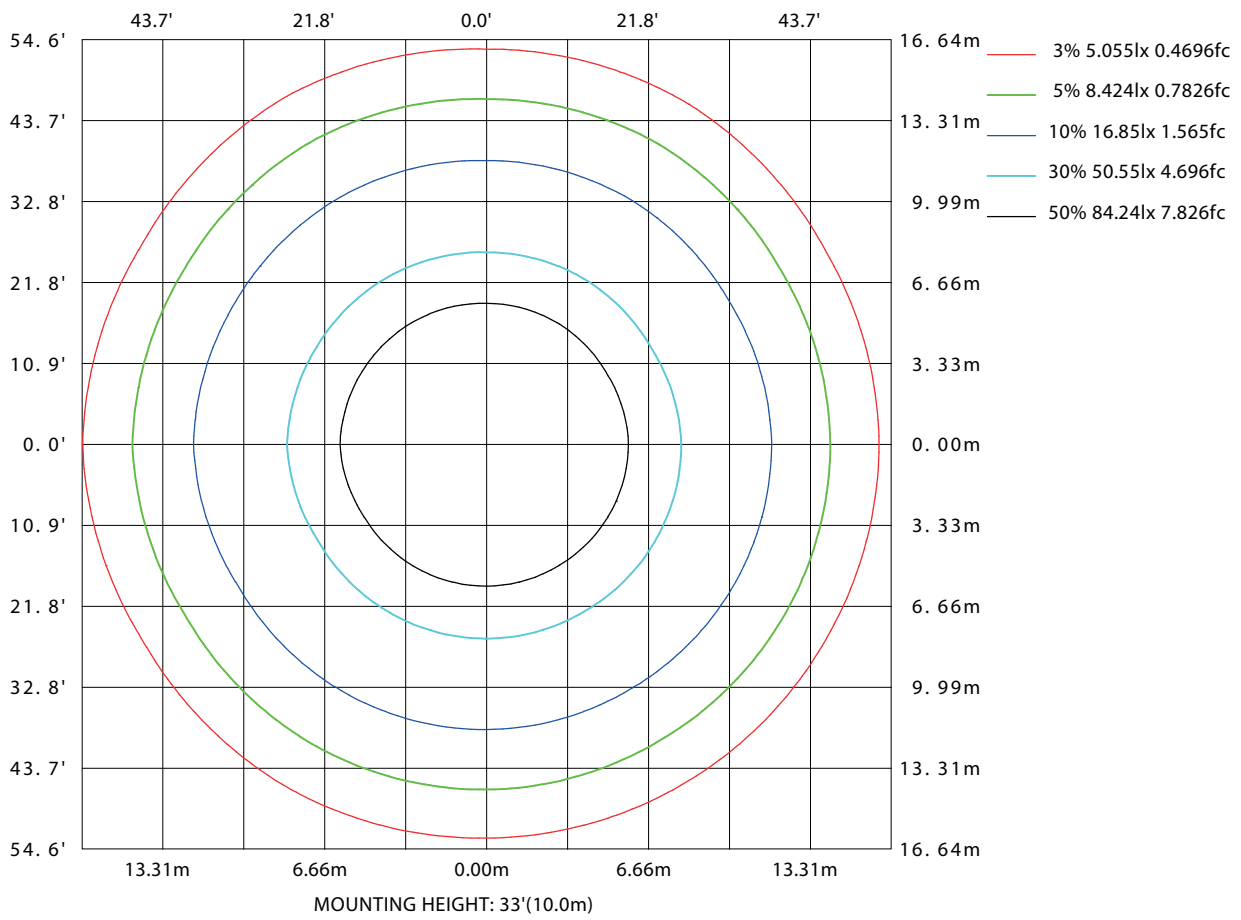
Flux out: 22566 lm



Height Eavg, Emax Angle: 87.67deg Diameter

Note: The Curves indicate the illuminated area and the average illumination when the luminaire is at different distance.

Diagrama Isolux



Curva de iluminancia planar

