

light-tec
be bright. save energy.



REFLECTOR LED

500 WATTS

IMPORTADO Y DISTRIBUIDO POR LIGHT TRADE GUATEMALA S.A.
Calle Principal, S/N KM.98, Zona 0 Barrio Peñate, San José,
Escuintla / Bodega MT1-A. Guatemala C.A.
Teléfono: (+502) 2462-6880/81

Hecho en China/ Made in China

www.light-tec.com.gt

ESPECIFICACIONES

Reflector LED 500 Watts

Temperatura de color:

Luz blanca 6000K

Modelo de producto LT-FL/500-W

Voltaje: AC120 - 277V 50/60Hz

Consumo: 500 Watts

Corriente: 1,805- 4,167 mA

Ángulo: 45°

Driver: SOSEN(Flicker Free)

Tipo de LED: 3030

Dimerizable: 1-10 DIM

Eficiencia: 150 lm/w

Lúmenes: 75,000 lm

Distorsión armónica: $\leq 20\%$

Factor de Potencia: > 0.98

Grado de protección: IP65

CRI: ≥ 70

IK: IK08

Supresor de picos: driver 10kv

Temperatura de trabajo: -20°C a 45°C

Temperatura de almacenamiento: -40°C a 60°C

Horas de vida 50,000hrs

Caja individual tamaño: 620*470*140mm

N.W 9.0kg

G.W 10.15kg



Área deportes



Fachada

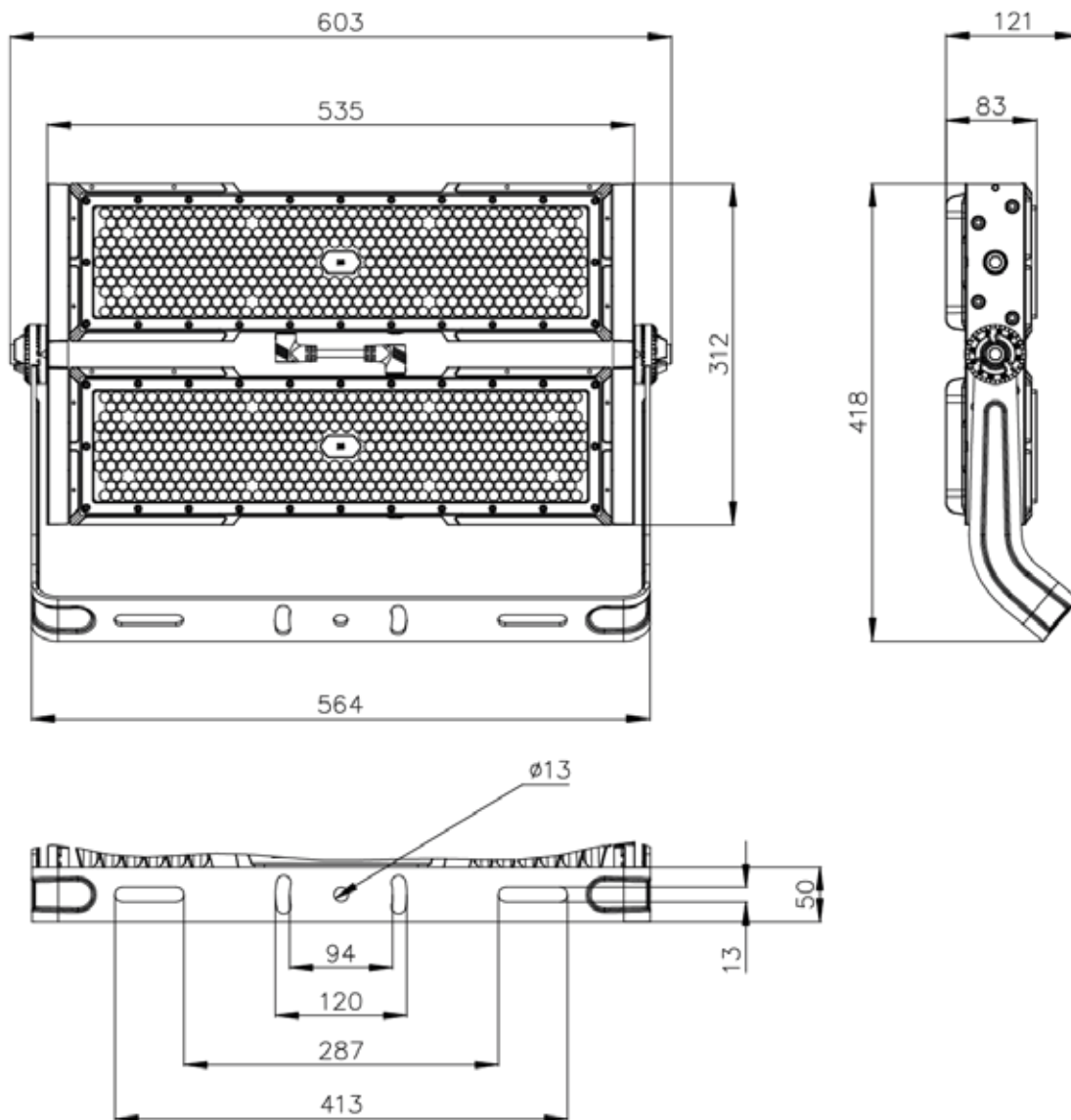


industria



light-tec
be bright. save energy.

MEDIDAS DE PRODUCTO



Unidad: mm

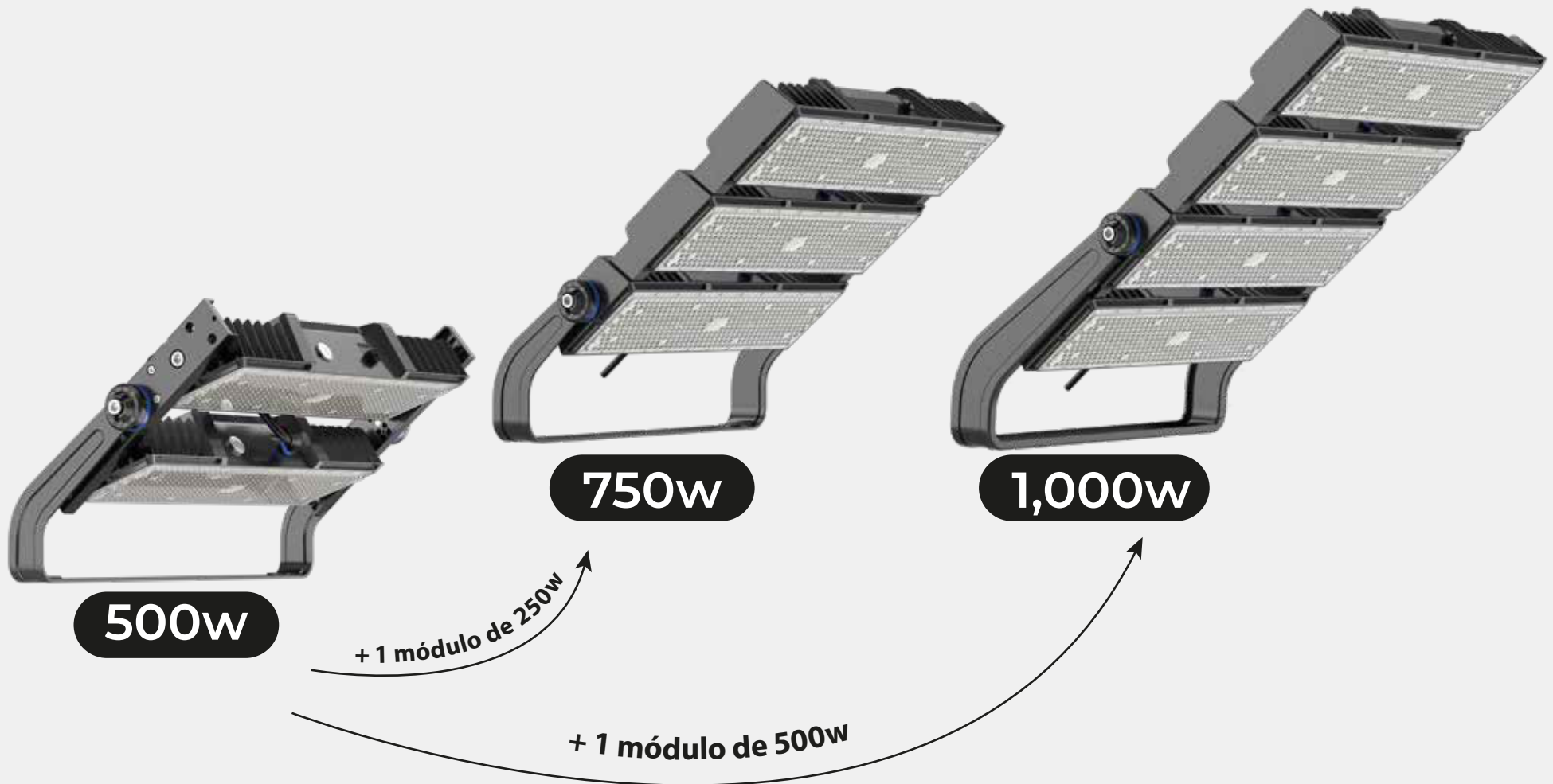
Certificación



Reflector LED modular

Potencia escalable

Aumenta la potencia agregando módulos





INSTRUCCIONES DE INSTALACIÓN

¡Gracias por su compra! Antes de instalar el producto, por favor lea estas instrucciones cuidadosamente y consérvelas para futuras consultas.

Características

1. Carcasa de fundición a presión, conductividad térmica de $96W/(m \cdot K)$ @ $25^{\circ}C$.
2. Válvula de respiración de cobre, equilibra la humedad y presión interna y externa.
3. Doble SPD (Dispositivo de Protección contra Sobretensiones), protección integrada de 4-10KV y protector de iluminación externo de 10KV.
4. Soporte en U de fundición a presión, máxima resistencia a la corrosión con nivel de resistencia al viento 17.
5. Lente anti-UV, 94% de transmitancia con logotipo personalizado.

Requisitos del Entorno

- Temperatura de funcionamiento: $-20 \sim +45^{\circ}C$
- Temperatura de almacenamiento: $-35 \sim +50^{\circ}C$
- Humedad de funcionamiento: $0\% \sim 85\%$
- Humedad de almacenamiento: $0\% \sim 90\%$



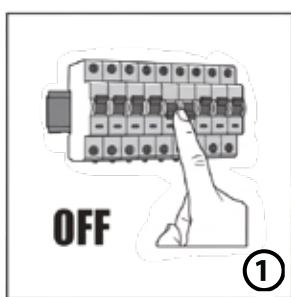


INSTRUCCIONES DE INSTALACIÓN

¡Gracias por su compra! Antes de instalar el producto, por favor lea estas instrucciones cuidadosamente y consérvelas para futuras consultas.

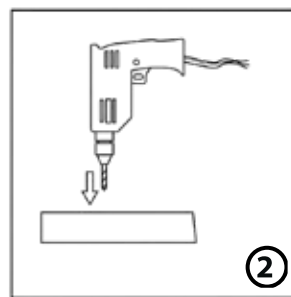
Paso #1

OFF: Apague la fuente de alimentación antes de comenzar.



Paso #2

Perfore los orificios en la superficie de montaje según las medidas del soporte.



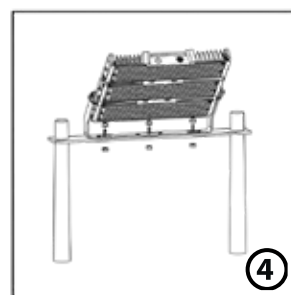
Paso #3

Coloque la luminaria sobre la estructura o poste.



Paso #4

Asegure los tornillos para fijar el soporte firmemente.



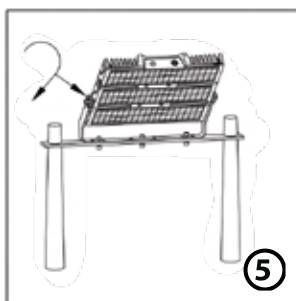


INSTRUCCIONES DE INSTALACIÓN

¡Gracias por su compra! Antes de instalar el producto, por favor lea estas instrucciones cuidadosamente y consérvelas para futuras consultas.

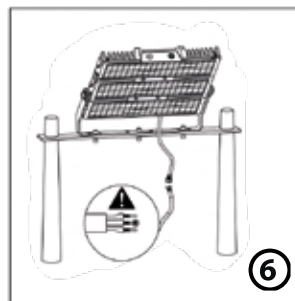
Paso #5

Ajuste el ángulo de inclinación de la luminaria según sea necesario.



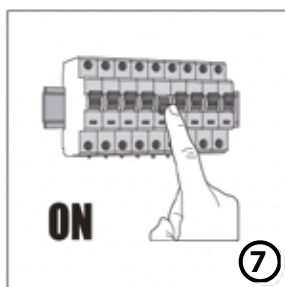
Paso #6

Realice la conexión eléctrica siguiendo los códigos de colores (Línea, Neutro y Tierra).



Paso #7

ON: Una vez terminada la instalación, encienda la fuente de alimentación.



Nota: La base de instalación debe ser capaz de soportar 10 veces el peso de los productos.

CURVA DE DISTRIBUCIÓN DE LUZ

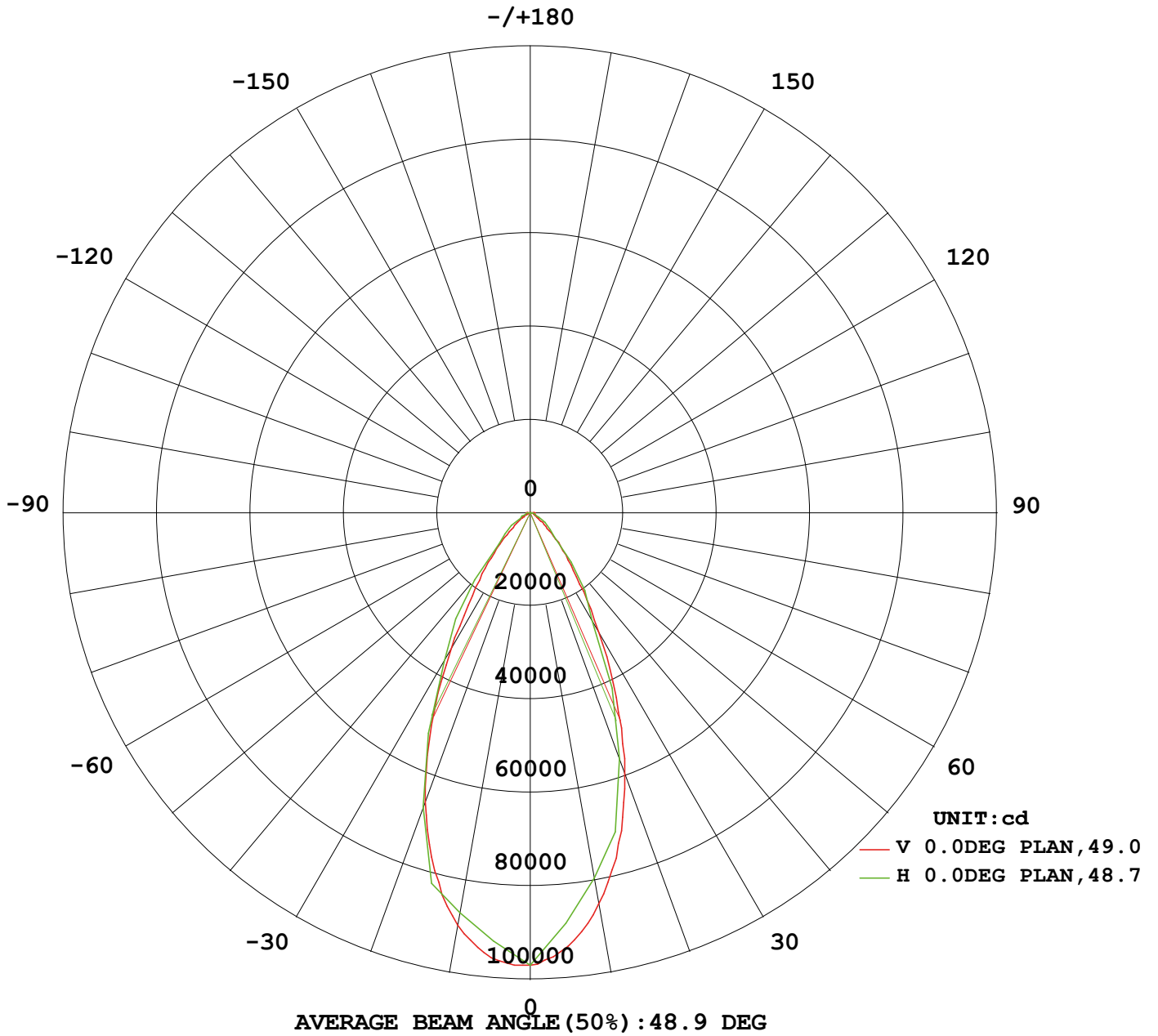


Diagrama Isocandela

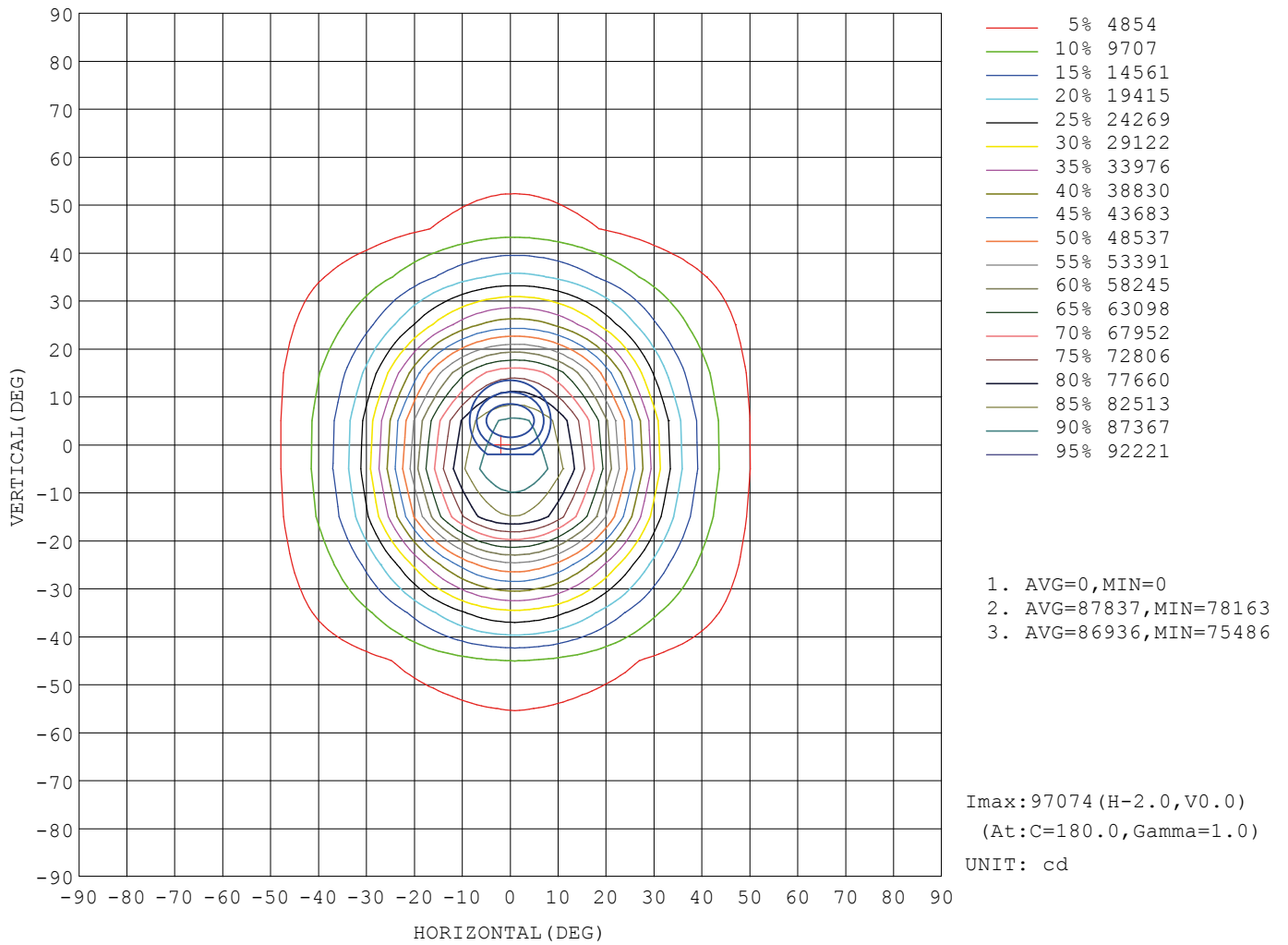
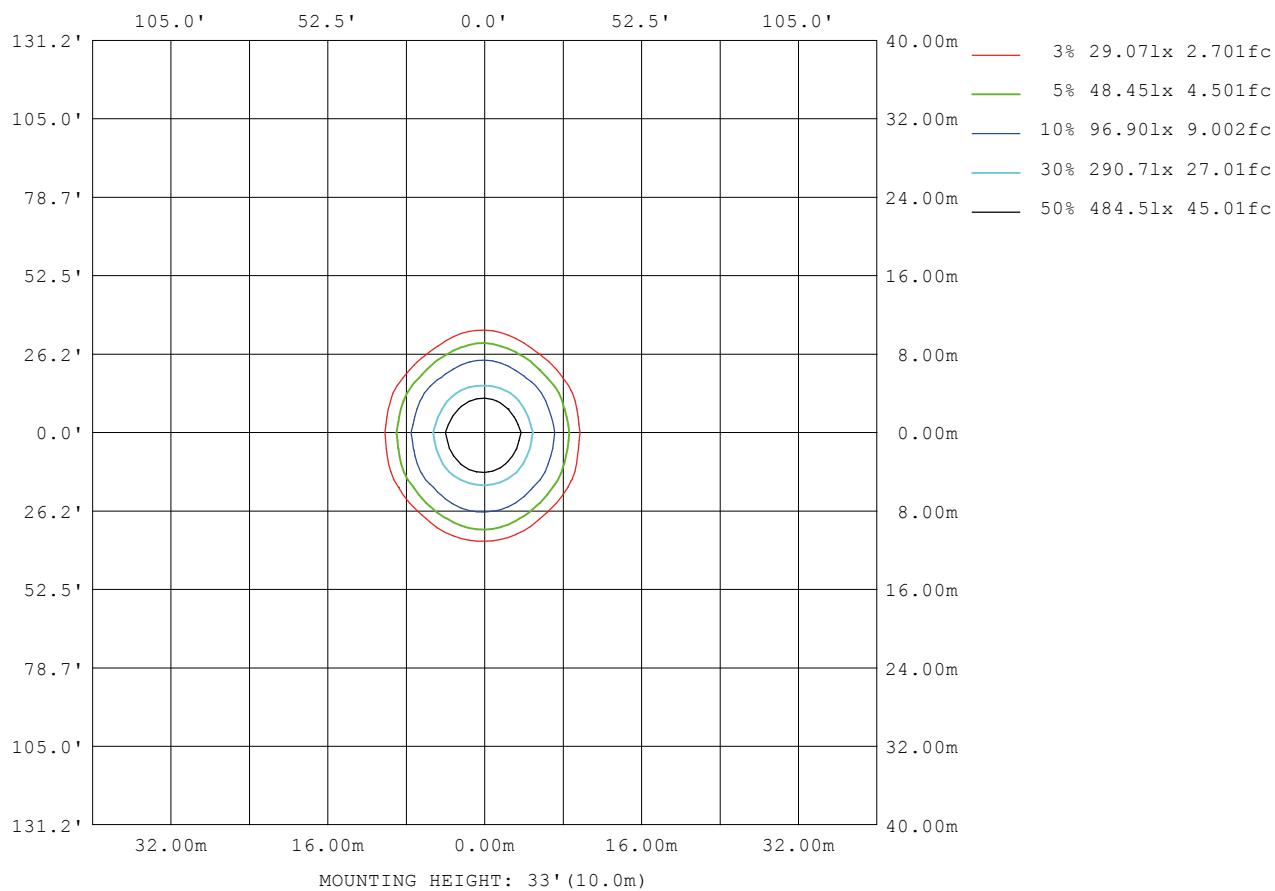


Diagrama Isolux



Curva de iluminancia planar

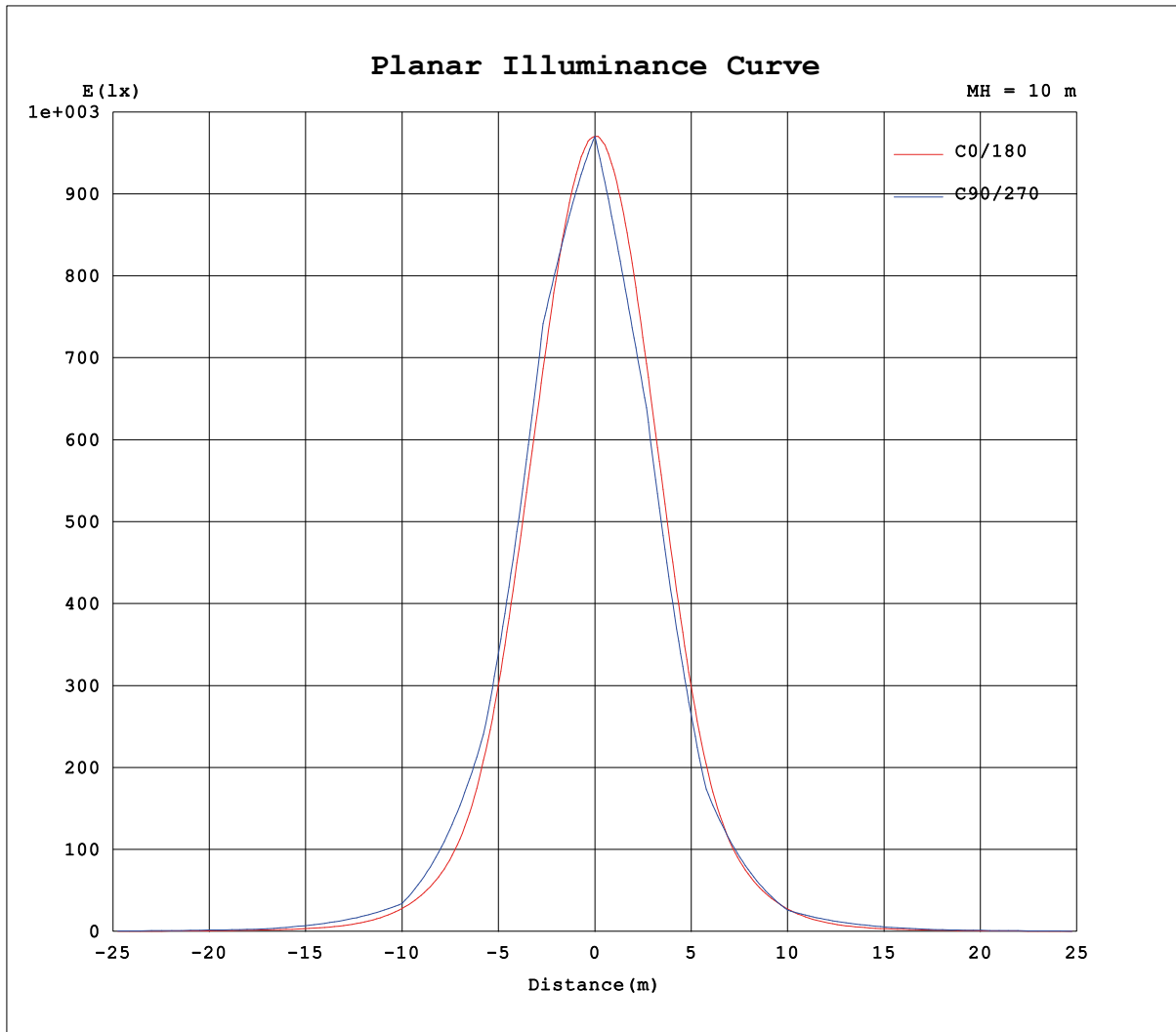
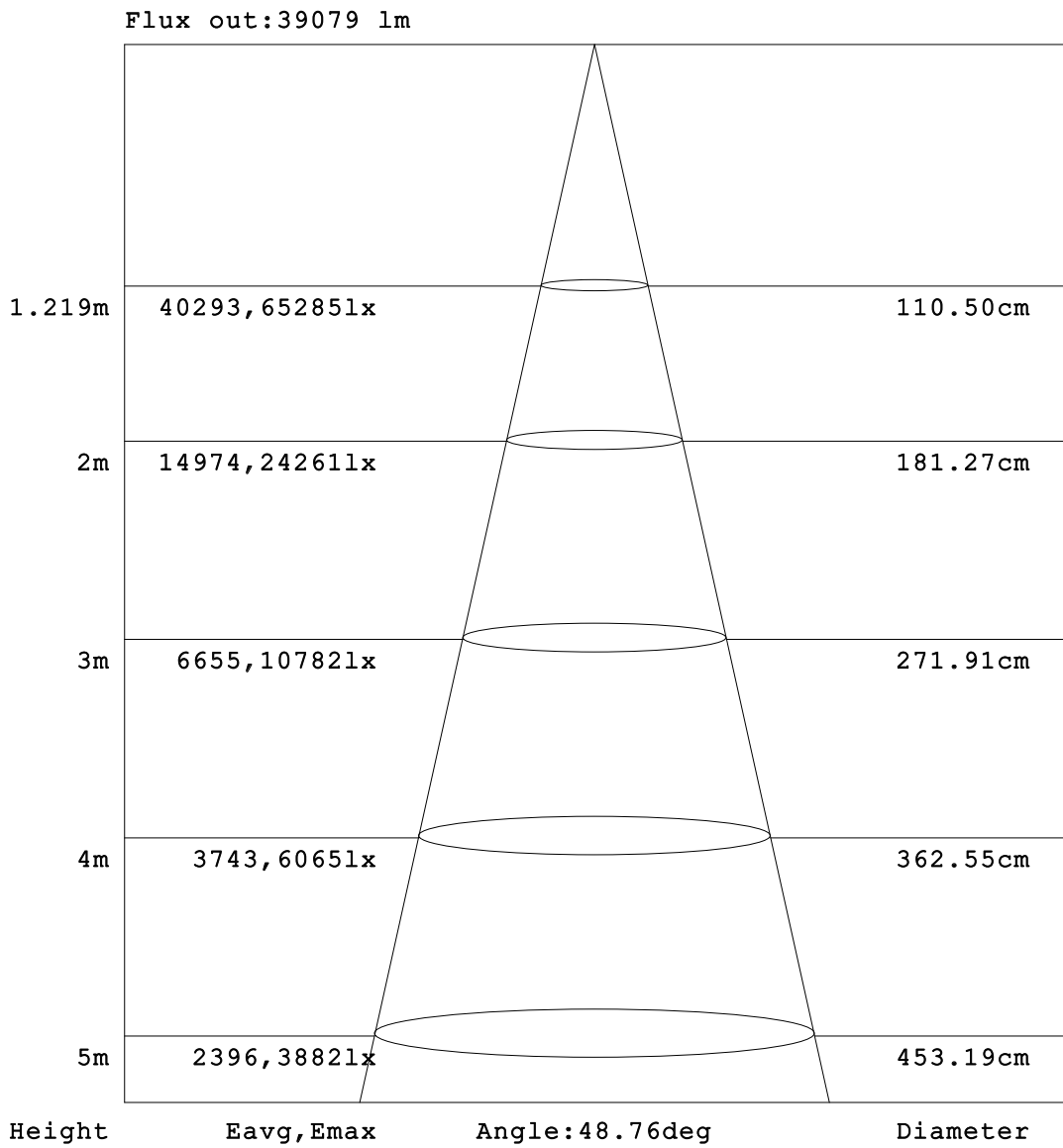


Figura AAI



Note: The Curves indicate the illuminated area and the average illumination when the luminaire is at different distance.