

light-tec
be bright. save energy.



FOTOCELDA DE 3 PINES

IMPORTADO Y DISTRIBUIDO POR LIGHT TRADE GUATEMALA S.A.
Calzada Atanasio Tzul 22-00 Empresarial El Cortijo 2
Zona 12, bodega 406. Guatemala, Guatemala
Teléfono: (+502) 2462-6880/81

Hecho en China/ Made in China

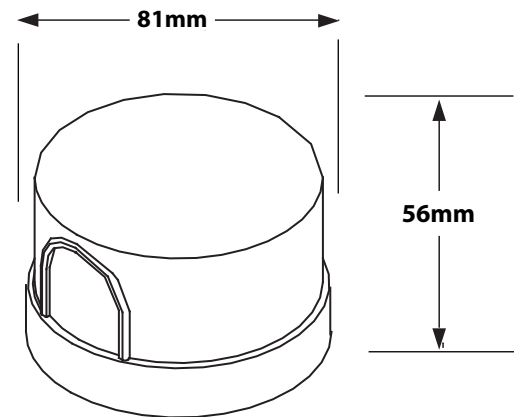
www.light-tec.com.gt

ESPECIFICACIONES

FOTOCELDA DE 3 PINES

- **Voltaje:** AC100-277V
- **Frecuencia:** 50/60Hz
- **Corriente:** 10A
- **Control de luz:** 10-45 LUX
- **Material de la fotocelda:** ABS
- **Potencia nominal:** 10A 1800W
- **Número de ciclos**
- **de funcionamiento:** 10,000 veces
- **Temperatura de trabajo:** -10 a 40 °C
- **Horas de vida:** 15,000hrs

Modelo del producto
LT-FC/3PIN-5000



light-tec
be bright. save energy.

INSTRUCCIONES

Prueba

1. Usa un material opaco para cubrir la ventana del sensor de luz al probarlo durante el día.
2. Al cubrir con este material opaco, la carga se encenderá.
3. Al retirar este material opaco, la carga se apagará.
4. Retira este material opaco después de la prueba.

Aviso

- 1.No debe haber ningún obstáculo delante de la fotocelda, que le impida recibir luz natural.
- 2.No debe haber ningún objeto oscilante delante de la fotocelda
3. Evita instalar la unidad debajo de una luz.



¡ADVERTENCIA!

- Confirma la instalación con un profesional.
- Por favor, corte el suministro de energía antes de las operaciones de instalación y desmontaje.
- Asegúrese de haber cortado la energía por razones de seguridad. .
- El fabricante no asume ninguna responsabilidad por pérdidas causadas por una operación incorrecta.

